



Thinking of you
Electrolux



EUF2903AOW

DA FRYSER	BRUGSANVISNING	2
FI PAKASTIN	KÄYTTÖOHJE	20
NO FRYSER	BRUGSANVISNING	38
SV FRYSSKÅP	BRUGSANVISNING	56

INDHOLD

OM SIKKERHED	3
BETJENINGSPANEL	6
DAGLIG BRUG	7
NYTTIGE OPLYSNINGER OG RÅD	8
VEDLIGEHODELSE OG RENGØRING	9
HVIS NOGET GÅR GALT	11
INSTALLATION	13
STØJ	17
TEKNISKE DATA	18
MILJØHENSYN	19

VI TÆNKER PÅ DIG

Tak for dit køb af et Electrolux-apparat. Du har valgt et produkt, som giver dig årtiers professionel erfaring og innovation på én gang. Genialt og elegant. Det er designet med dig i tankerne. Så uanset hvornår du bruger det, kan du være sikker på, at du får fantastiske resultater hver gang.

Velkommen til Electrolux.

Besøg vores websted for at:



Få rådgivning, brochurer, fejlfinding, serviceinformation:
www.electrolux.com



Registrere dit produkt for bedre service:
www.electrolux.com/productregistration



Købe tilbehør, forbrugsvarer og originale reservedele til dit apparat:
www.electrolux.com/shop

KUNDEPLEJE OG SERVICE

Vi anbefaler brugen af originale reservedele.

Sørg for at have følgende data tilgængelig, når du kontakter service.

Du finder oplysningerne på maskinens typeskilt. Model, PNC, Serienummer.



Advarsel /Forsigtig-Sikkerhedsanvisninger.



Generelle oplysninger og tips



Miljøoplysninger

Ret til ændringer uden varsel forbeholdes.



OM SIKKERHED

Læs denne brugsanvisning igennem (inkl. tips og advarsler), før apparatet installeres og tages i brug. Det forebygger ulykker og sikrer, at apparatet bruges korrekt. For at undgå unødvendige fejl og uheld er det vigtigt at sikre, at alle, der bruger apparatet, er fuldt fortrolige med dets drift og sikkerhedsfunktioner. Gem denne vejledning og sørg for, at den følger med apparatet, hvis det bliver flyttet eller solgt, så alle der bruger apparatet er fortrolige med dets betjening og sikkerhed.

Følg forholdsreglerne i denne brugsanvisning for at undgå skader på personer eller ting. I modsat fald er producenten ikke ansvarlig for eventuelle skader.

SIKKERHED FOR BØRN OG UDSATTE PERSONER

- Apparatet er ikke beregnet til at bruges af personer (herunder børn) med nedsat fysisk, sensorisk eller psykisk funktions-ejne, eller som mangler den nødvendige erfaring eller viden, med mindre den, der har ansvaret for deres sikkerhed, først har instrueret dem eller har kontrolleret, at de kan betjene det korrekt.
Hold øje med børn for at sikre, at de ikke leger med apparatet.
- Hold alle emballagedele væk fra børn. Der er fare for kvælning.
- Hvis du kasserer apparatet: Tag stikket ud af kontakten, klip netledningen af (så tæt på apparatet som muligt) og fjern døren, så børn ikke kan få elektrisk stød eller smække sig inde i apparatet under leg.
- Hvis dette apparat, der har magnetlås, erstatter et ældre apparat med fjederlås (lås med låsetunge) på døren eller i låget: Sørg for at ødelægge fjederlåsen på det gamle apparat, inden du kasserer det. Det sikrer, at det ikke kan blive en dødsfælde for et barn.

Sørg for, at der er frit gennemtræk gennem udluftninger, både i apparatets kabinet og i et evt. indbygningselement.

- Apparatet er beregnet til opbevaring af madvarer og/eller drikkevarer i en almindelig husholdning, som forklaret i denne brugsanvisning.
- Brug ikke mekaniske redskaber eller andre kunstige hjælpemidler til at fremskynde optøningen.
- Brug ikke andre el-apparater (f.eks. is-maskiner) inde i køleapparater, med mindre de er godkendt til formålet af producenten.
- Undgå at beskadige kølekredsløbet.
- Apparatets kølekredsløbet indeholder kølemidlet isobutan (R600a), en naturgas med høj biologisk nedbrydelighed. Det er dog brandfarligt.

Sørg for, at ingen af kølekredsløbets komponenter kan tage skade under transport og installation af apparatet.

Hvis kølekredsløbet skulle blive beskadiget:

- Undgå åben ild og antændelseskilder
- Luft grundigt ud i det lokale, hvor apparatet står
- Det er farligt at ændre apparatets specifikationer eller forsøge at ombygge det på nogen måde. Enhver skade på ledningen kan give kortslutning, brand og/eller elektrisk stød.



ADVARSEL

Enhver elektrisk komponent (netledning, stik, kompressor) skal udskiftes af et autoriseret serviceværksted eller en autoriseret montør for at undgå fare.

1. Netledningen må ikke forlænges.
2. Pas på, at stikket ikke bliver klemmt eller beskadiget af apparatets bagpanel. Et klemt eller beskadiget stik kan blive overophedet og starte en brand.
3. Sørg for, at apparatets eltilslutning er let at komme til.
4. Træk ikke i elledningen.

GENERELT OM SIKKERHED



ADVARSEL

5. Sæt ikke stikket i kontakten, hvis kontakten sidder løst. Fare for elektrisk stød eller brand.
 6. Der må ikke tændes for apparatet, hvis lampedækslet (hvis apparatet er udstyret med et sådan) ikke sidder korrekt monteret på den indvendige belysning.
- Apparatet er tungt. Der skal udvises stor forsigtighed ved flytning af det.
 - Rør ikke ved ting fra frostrummet med fugtige eller våde hænder. Det kan give hudafskrabninger eller forfrysninger.
 - Undgå at udsætte apparatet for direkte sollys i længere tid.
 - Pærer (hvis apparatet er udstyret med belysning) til dette apparat er specielle pærer, kun beregnet til husholdningsapparater. De er ikke egnede til oplysning i almindelige rum.

DAGLIG BRUG

- Sæt ikke en varm gryde på apparatets plastdele.
- Opbevar ikke brandfarlig gas og væske i apparatet, da de kan eksplodere.
- Sæt ikke maden direkte op mod udluftningen i apparatets bagvæg. (Hvis apparatet er af Frost Free-typen)
- Dybfrostvarer må ikke nedfryses igen, når de har været optøet.
- Opbevar færdigpakke dybfrostvarer som angivet på pakken.
- Følg nøje producentens angivelser vedr. opbevaring af produktet. Se de relevante vejledninger.
- Sæt ikke drikkevarer med kulsyre ("brus") i frostrummet, da det skaber tryk i beholderen, så den kan eksplodere og beskadige apparatet.
- Ispinde kan give forfrysninger, hvis de spises lige fra fryseren.

VEDLIGEHOLDELSE OG RENGØRING

- Inden rengøring slukkes der for apparatet, og stikket tages ud af kontakten.
- Brug ikke metalgenstande til at rengøre apparatet.
- Brug ikke skarpe genstande til at skrabe rim af. Brug en plastikskraber.

- Brug aldrig en hårtørrer eller andre elektriske apparater til at fremskynde afrimningen. Overdreven varme kan beskadige skabets indvendige plastdele, og fugt kan trænge ind i det elektriske system, så det bliver strømførende.

INSTALLATION



Ved tilslutning til lysnet skal vejledningen i de pågældende afsnit nøje følges.


- Pak apparatet ud, og efterse det for skader. Tilslut ikke apparatet, hvis det er beskadiget. Eventuelle skader på apparatet skal straks anmeldes til det sted, hvor det er købt. Gem i så fald emballagen.
- Det anbefales at vente mindst to timer med at tilslutte apparatet, så olien har tid til at løbe tilbage i kompressoren.
- Der skal være tilstrækkelig luftudskiftning rundt om apparatet. Ellers bliver det overophedet. Følg installationsvejledningen for at sikre tilstrækkelig ventilation.
- Så vidt det overhovedet er muligt skal apparatets bagside stå op mod en væg, så man ikke kan komme til at røre eller hænge fast i varme dele (kompressor, kondensator), med risiko for at brænde sig.
- Apparatet må ikke stilles tæt på radiatorer eller komfurer.
- Sørg for, at det er muligt at komme til netstikket, når apparatet er installeret.
- Må kun sluttes til drikkevandsforsyning (hvis en vandtilslutning er nødvendig).

SERVICE

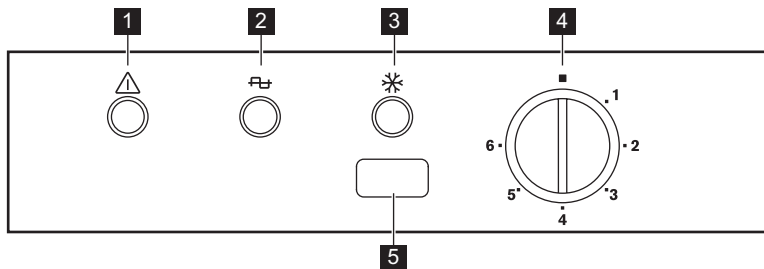
- Alt el-arbejde, der kræves til vedligeholdelse af apparatet, skal udføres af en autoriseret el-installatør.
- Dette produkt må kun serviceres af et autoriseret serviceværksted, og der må kun bruges originale reservedele.

MILJØHENSYN



Apparatet indeholder ikke gasser, der kan nedbryde ozonlaget, hverken i kølekreds eller isoleringsmaterialer. Apparatet må ikke bortskaffes sammen med husholdningsaffald og jordfyld. Isoleringsskummet indeholder brændbare gasser: Apparatet skal bortskaffes i henhold til gældende bestemmelser. Nærmere oplysninger fås hos kommunens tekniske forvaltning. Undgå at beskadige køleenheden, især på bagsiden ved siden af varmeveksleren. De materialer i apparatet, der er mærket med symbolet , kan genanvendes.

BETJENINGSPANEL



- 1** Alarmlampe
- 2** Kontrollampe
- 3** Action Freeze-lampe
- 4** Termostatknop
- 5** Action Freeze-knap
Nulstil alarm-knap

SÅDAN TÆNDES DER

Sæt stikket i stikkontakten.
Kontrollampen tænder.
Drej termostatknappen med uret til en mellemindstilling.



Hvis temperaturen i apparatet er for høj, lyser advarselsslampen.

SÅDAN SLUKKES DER

Sluk for apparatet ved at dreje termostatknappen til position "0".



Kontrollampen bliver ved med at lyse ON, til stikket tages ud af stikkontakten.

TEMPERATURINDSTILLING

Temperaturen reguleres automatisk.
Apparatet betjenes på følgende måde:

- drej termostatknappen mod uret for at sætte opbevaringstemperaturen op.
- drej termostatknappen med uret for at sætte opbevaringstemperaturen ned.



I reglen er en mellemindstilling mest passende.

Når den præcise indstilling vælges, skal du huske på, at temperaturen i apparatet afhænger af:

- rumtemperaturen
- hvor tit døren åbnes
- mængden af mad
- apparatets placering.

AKTIV FRYSNING

1. Tryk på knappen Superfrys.
2. Lampen for Superfrys tænder.



Funktionen standser automatisk efter ca. 52 timer.

Funktionen kan slås fra på et vilkårligt tidspunkt ved at trykke på knappen Superfrys.

Lampen for Superfrys slukkes.

ALARM FOR HØJ TEMPERATUR

Temperaturstigning i fryseren (f.eks. på grund af strømsvigt eller en åben dør) vises ved at:

- advarselsslampen blinker.
- alarmen lyder.

Alarmen kan afbrydes ved at trykke på knappen Nulstil alarm.

Advarselsslampen holder op med at blinke, når forholdene igen er normale, og alarmen holder op af sig selv.

DAGLIG BRUG

INDFRYSNING AF FERSKVARER

Frostrummet er velegnet til nedfrysning af friske madvarer og til langtidsopbevaring af købte frostvarer og dybfrosne mad.

Du behøver ikke ændre indstilling, før du nedfryser små mængder friske madvarer. Ved indfrysning af friske madvarer aktiveres Action Freeze-funktionen mindst 24 timer, før madvarerne, der skal indfryses, lægges i frostrummet.

Læg de madvarer, der skal nedfryses, i de to øverste rum.

Den maksimale mængde madvarer, der kan indfryses på 24 timer (den såkaldte indfrysningsskapacitet), står på **typepladen** indvendig i apparatet.

Indfrysningen tager 24 timer: I dette tidsrum må der ikke lægges andre madvarer i, som skal fryses.

OPBEVARING AF FROSNE MADVARER

Ved første start eller efter længere tids stilstand skal apparatet køre i mindst 2 timer, før der lægges madvarer i.

Frysekurvene gør, at du hurtigt og nemt kan finde de madvarer, du skal bruge. Hvis der skal opbevares store mængder mad, tages alle skuffer ud, undtagen nederste kurv, der skal blive siddende for at sikre

god luftcirkulation. På alle hylder er det muligt at anbringe madvarer som stikker ud over hylderne, dog skal der være minimum 15mm ud til døren.



Hvis madvarerne optøs ved et uheld, f.eks. som følge af strømsvigt, og strømaffrydelsen har varet længere end den angivne optøningstid, er det nødvendigt at spise madvarerne eller at tilberede dem og derefter indfryse dem igen (efter afkøling).

OPTØNING

Når dybfrostvarer eller nedfrosne madvarer skal bruges, kan de optøs i køleafdelingen eller ved stuetemperatur, afhængig af hvordan de skal bruges.

Små stykker kan endda tilberedes uden optøning, direkte fra fryseren: I så fald forlænges tilberedningstiden.

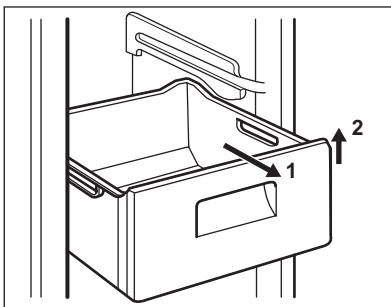
INDVENDIG RENGØRING

Inden apparatet tages i brug vaskes det indvendig (inkl. tilbehør) med lunkent vand tilsat neutral sæbe for at fjerne den typiske lugt af nyt apparat. Tør grundigt efter.



Brug ikke sulfosæbe eller skuremiddel. Det vil skade overfladen.

UDTAGNING AF FRYSERENS FRYSEKURVE



Frysekurvene har endestop, så de ikke kan glide ud ved et uheld eller falde ned. Hvis en kurv skal tages ud af fryseren, trækker du den mod dig selv, og når du har nået endestoppet, vipper du forenden af kurven opad, til den kan tages ud.

Når kurven skal sættes på plads, løfter du lidt op i kurvens forende, mens du sætter den ind i fryseren. Når du er forbi endestoppene, kan kurven skubbes på plads.

NYTTIGE OPLYSNINGER OG RÅD

RÅD OM FRYSNING

Her er nogle vigtige tips om, hvordan du udnytter fryseafdelingen bedst muligt:

- Den maksimale indfrysningsevne pr. døgn, fremgår af typeskiltet;
- Indfrysningen tager 24 timer. I dette tidsrum bør der ikke lægges flere madvarer ind;
- Nedfrys kun 1. klasses madvarer, der er friske og grundigt rengjorte;
- Del maden op i små portioner, så den indfryses hurtigt og jævnt. Så kan du også hurtigt optø netop den mængde, du skal bruge;
- Pak maden ind i alufolie eller polyætylen, og sørg for, at indpakningen er lufttæt;
- Lad ikke friske, ikke-nedfrosne madvarer røre ved frostvarer, så temperaturen stiger i dem;
- Magre madvarer holder sig bedre og længere end fedtholdige; Salt nedsætter madens holdbarhed;
- Hvis sodavandsis spises direkte fra frostrummet, kan de give forfrysninger;
- Det er en god idé at mærke alle pakker med indfrysingsdato, så du har styr på holdbarheden.

TIPS OM OPBEVARING AF FROSTVARER

For at få den største fornøjelse af dette skab, skal du:

- Sikre dig, at købte dybfrostvarer har været været korrekt opbevaret i forretningen;
- Sørg for at bringe frostvarer hjem hurtigst muligt og lægge dem i fryseren;
- Åbne døren så lidt som muligt, og ikke lade den stå åben længere end højst nødvendigt.
- Optøede madvarer nedbrydes meget hurtigt og kan ikke nedfryses igen.
- Overskrid ikke udløbsdatoen på pakken.

VEDLIGEHOJDELSE OG RENGØRING



BEMÆRK

Kobl apparatet fra strømforsyningen, før der udføres nogen som helst form for vedligeholdelse.



Apparatets kølesystem indeholder klorbrinter; Service og påfyldning må derfor kun udføres af en autoriseret tekniker.

REGELMÆSSIG RENGØRING

Apparatet skal jævnlig rengøres:

- Vask det indvendig (inkl. tilbehør) med lunkent vand tilsat neutral sæbe.
- Efterse jævnlig dørpakningerne, og tør dem af, så de er rene og fri for belægninger.
- Skyl og tør grundigt af.



Undgå at trække i, flytte eller beskadige evt. rør og/eller ledninger i skabet.

Brug aldrig opvaskemiddel, skurepulver, stærkt parfumeret rengøringsmiddel eller voksprodukter til indvendig rengøring af skabet. Det skader overfladen og efterlader kraftig lugt.

Rens kondensatoren (det sorte gitter) og kompressoren bag på skabet med en børste. Det øger apparatets ydeevne og sparer energi.



Undgå at beskadige kølesystemet.



Når du flytter skabet, skal du løfte op i forkanten, så gulvet ikke bliver ridset.

Mange rengøringsmidler til køkkener indeholder kemikalier, der kan angribe og evt. beskadige de anvendte plastmaterialer i apparatet. Brug derfor en blød klud opvredet i varmt vand med neutral sæbe til udvendig rengøring.



Brug ikke sulfosæbe eller skurepulver. Det vil skade lakken eller antifingerprint-belægningen på rustfrit stål.

Sæt stikket i stikkontakten efter rengøringen.

AFRIMNING AF FRYSER

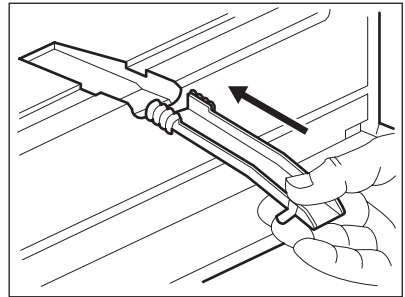
Der vil altid dannes lidt rim på hylderne i frostrummet og rundt om øverste afdeling. Fryseren skal afrimes, når laget af rim er 3-5 mm tykt.

Rimlag fjernes på følgende måde:

- Sluk for apparatet, og tag stikket ud af stikkontakten
- Tag eventuelle madvarer ud, pak dem ind i flere lag avisepapir, og læg dem et koldt sted
- Tag skufferne ud af fryseren
- Læg isolerende materiale rundt om skufferne, f.eks. tæpper eller aviser.

Afrimningen går hurtigere, hvis der sættes skåle med varmt vand (men ikke kogende) i fryseren.

- Løsn afløbsstudsden fra hvilestillingen, tryk den ind som vist på tegningen, og sæt den i nederste skuffe, hvor vandet kan samle sig



- Skrab forsigtigt isen af, når den begynder at to op. Brug en skraber af træ eller plast
- Når al isen er smeltet, rengøres skabet og tørres af, hvorefter afløbsstudsden sættes på plads.
- Tænd for skabet, sæt stikket i stikkontakten, og læg dybfrostvarerne på plads.



Brug aldrig skarpe metalgenstande til at skrabe rim af fordamperen. Det kan beskadige den. Brug ikke mekaniske redskaber eller andre kunstige hjælpemidler til at fremskynde optøningen, med mindre de er anbefalet af producenten. Hvis dybfrostvarernes temperatur er steget under afrimningen, kan det for korte deres holdbarhed.

PAUSE I BRUG

Tag følgende forholdsregler, når apparatet ikke skal bruges i længere tid:

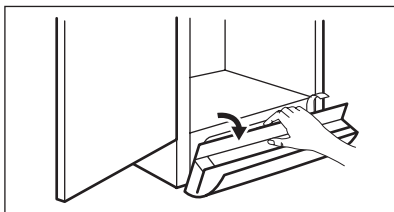
1. tag stikket ud af stikkontakten
2. tag al maden ud
3. afrim og rengør apparatet og alt tilbehør

4. lad døren/dørene stå åbne for at forebygge ubehagelig lugt.



Hvis der skal være tændt for skabet: Bed nogen se til det en gang imellem, så maden ikke bliver for-dærvet, hvis der har været strøms-vigt.

RENGØRING AF VENTILATIONSRISTEN



Ventilationsristen kan tages af inden vask. Luk først døren op, og:

- Løsn ristens overkant ved at trække ud-ad/nedad i den.
- Træk risten lige frem for at tage den helt ud.
- Støvsug under skabet.

HVIS NOGET GÅR GALT

Når apparatet er i brug, kan der opstå nogle små, men irriterende problemer, der kan løses uden assistance fra en tekniker. Problemerne er beskrevet i følgende oversigt, så du ikke risikerer unødvendige udgifter til tekniker.



Der forekommer visse lyde, når køleskabet kører (fra kompressor og kølekredsløb). Det er normale driftslyde og betyder ikke, at der er noget galt.



Apparatet kører ikke konstant, så hvis kompressoren standser, betyder det ikke, at strømmen er afbrudt. Derfor må du aldrig røre apparatets strømførende dele uden først at tage stikket ud af kontakten.

Fejl	Mulig årsag	Løsning
Apparatet støjer.	Apparatet står ikke stabilt.	Kontrollér, om apparatet står stabilt (alle ben og hjul skal hvile på gulvet). Se under "Nivellering".
Lydalarmen lyder. Advarselslampen blinker.	Temperaturen i fryseren er for høj.	Se under "Alarm for høj temperatur"
Kompressoren kører hele tiden.	Termostatknappen står muligvis forkert.	Vælg en højere temperatur.
	Døren er ikke lukket rigtigt.	Se under "Lukning af døren".
	Døren er blevet åbnet for tit.	Lad ikke døren stå åben længere end nødvendigt.
	Madvarernes temperatur er for høj.	Lad madvarerne køle ned til stuetemperatur, før de sættes i skabet.
	For varm rumtemperatur.	Sænk stuetemperaturen.
Der er for meget rim og is.	Madvarerne er ikke pakket godt nok ind.	Pak maden rigtigt ind.
	Døren er ikke lukket rigtigt.	Se under "Lukning af døren".
	Dørpakningen er defekt eller snavset.	Se under "Lukning af døren".
	Termostatknappen står muligvis forkert.	Vælg en højere temperatur.
Temperaturen i apparatet er for lav.	Termostatknappen står muligvis forkert.	Vælg en højere temperatur.
Temperaturen i apparatet er for høj.	Termostatknappen står muligvis forkert.	Vælg en lavere temperatur.
	Døren er ikke lukket rigtigt.	Se under "Lukning af døren".
	Madvarernes temperatur er for høj.	Lad madvarerne køle ned til stuetemperatur, før de sættes i skabet.

Fejl	Mulig årsag	Løsning
Temperaturen i fryseren er for høj.	Madvarerne ligger for tæt på hinanden.	Læg madvarerne, så den kolde luft kan cirkulere.
	Der er lagt store mængder mad til indfrysning på én gang.	Læg mindre mængder mad i ad gangen.
Apparatet virker ikke.	Der er slukket for apparatet.	Tænd for apparatet.
	Stikket er ikke sat rigtigt i kontakten.	Sæt stikket helt ind i kontakten.
	Der er ingen strøm til apparatet. Der er ingen strøm i stikkontakten.	Prøv at tilslutte et andet elektrisk apparat i den pågældende stikkontakt. Kontroller sikringen. Kontakt en autoriseret elektriker.
Døren støder på ventilationsristen.	Apparatet er ikke i vater.	Se under "Nivellering".
Døren flugter ikke med kabinettet	Apparatet er ikke i vater.	Se under "Nivellering".

Kontakt serviceværkstedet, hvis ovenstående råd ikke løser problemet.

LUKKE DØREN

1. Rengør dørpakningerne.
2. Justér døren, hvis den ikke slutter tæt.
Se under "Installation".
3. Udskift evt. defekte dørpakninger.
Kontakt servicecentret.

INSTALLATION



ADVARSEL

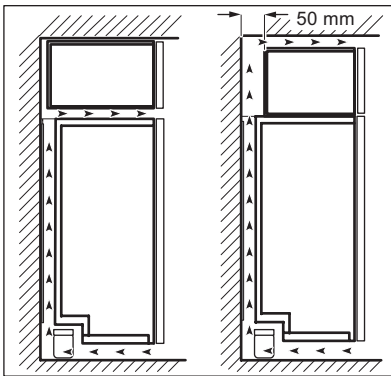
Læs afsnittet "Om sikkerhed" omhyggeligt, før apparatet installeres for at forebygge ulykker, og sikre at det bruges korrekt.

OPSTILLING

Apparatet skal installeres et sted, hvor rumtemperaturen passer til den opgivne klimaklasse på apparatets typeskilt:

Klima-klasse	Omgivelsestemperatur
SN	+10°C til + 32°C
N	+16°C til + 32°C
ST	+16°C til + 38°C
T	+16°C til + 43°C

PLACERING



Hvis apparatet skal stå under et overskab, skal der mindst være 40 mm mellem apparatets topplade og overskabets underside. Så fungerer apparatet optimalt. Ideelt bør apparatet dog ikke placeres under overskabe.

Luftspalten kan være:

- Lige over apparatet
- Bag ved og over overskabet

I så fald skal rummet bag overskabet være mindst 50 mm dybt.

ELEKTRISK TILSLUTNING

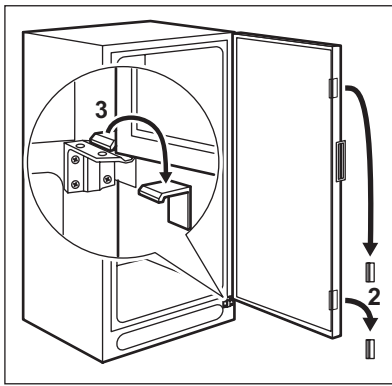
Inden tilslutning til lysnettet skal det kontrolleres, at spændingen og frekvensen på typeskiltet svarer til boligens forsyningsstrøm. Apparatet skal tilsluttes jord. Stikket på netledningen har en kontakt til dette formål. Hvis der ikke er jord på stikkontakten, til-

sluttes apparatet en særskilt jordforbindelse i h.t. Stærkstrømsreglementet. Spørg en autoriseret installatør til råds.

Producenten fralægger sig ethvert ansvar, hvis de nævnte sikkerhedsregler ikke overholdes.

Apparatet er i overensstemmelse med følgende. EU-direktiver.

FJERNE TRANSPORTBESLAG



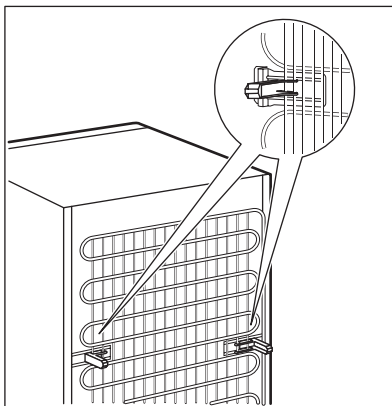
Apparatet leveres med transportbeslag, der holder døren på plads under transport. De fjernes på følgende måde:

- Åbn lugen.
- Fjern transportbeslaget fra dørens sider.
- Fjern transportbeslaget fra det nederste hængsel (visse modeller).



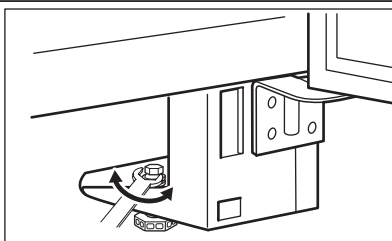
Nogle modeller har en lyd-dæmpende plade under kabinettet. Fjern ikke denne plade.

AFSTANDSSTYKKER, BAGPÅ



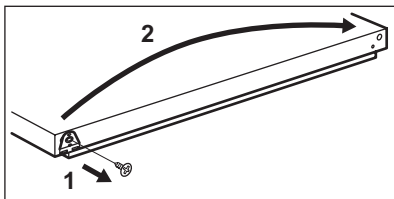
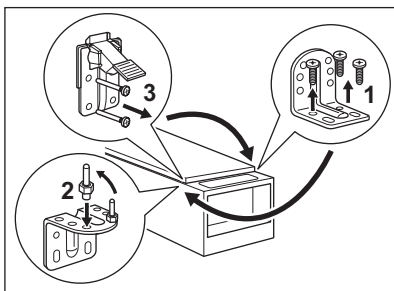
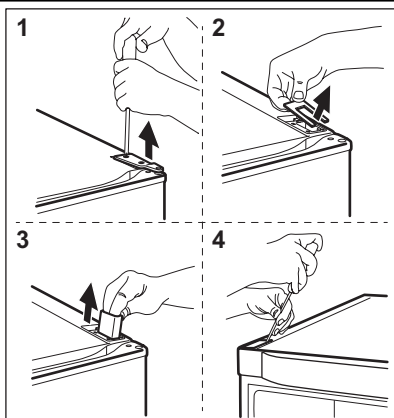
- Monter afstandsstykkerne (ligger i posen med tilbehørsdele) som vist på figuren.
- Monter afstandsstykkerne på kondensatorens beslag (sort rist) på bagsiden af apparatet.

NIVELLERING



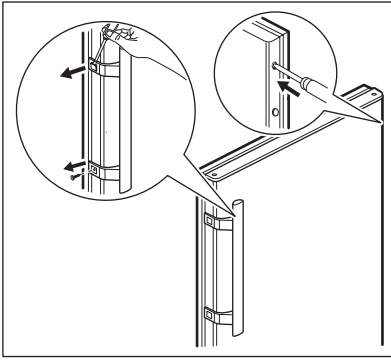
Ved opstillingen skal det sikres, at apparatet er i vater. Juster evt. benene med den medfølgende fastnøgle.

VENDING AF DØR



Lågen vendes på følgende måde:

- Tag stikket ud af kontakten.
- Fjern ventilationsristen. Fjern det øverste beslag, og monter det på ristens modsatte side.
- Fjern dækslet til pedalhullet, og monter låget fra posen med tilbehør på den modsatte side.
- Læg apparatet med bagsiden nedad, evt. understøttet på en træklods således at bagsiden ikke bliver skadet.
- Skru hængslet (1) af, og fjern dækpladen (2) og støtten (3).
- Fjern dækslet (4) på den modsatte side, og monter støtten (3), dækpladen (2) og hængslet (1). Sæt dækslet (4) i på modsatte side.
- Skru nederste hængsel af (1). Flyt stiften over på den modsatte side (2).
- Skru stiften ud, og flyt den over i modsatte side (3).
- Skru (1) beslaget ud og flyt (2) det til den anden side af døren.
- Skru nederste hængsel på i modsatte side.
- Stram hængseltappen med den medfølgende fastnøgle.
- Løft apparatet, og sæt ventilationsristen på.



- Fjern dækslerne på håndtagene forsigtigt med en lille skruetrækker.
- Skru håndtaget af.
- Fjern blindpropperne over hullerne i modsatte side med en 3–4 mm dorn eller et bor.
- Montér håndtaget.
- Montér dækslerne på håndtaget.
- Sæt blindpropperne i. De ligger i posen med tilbehør.
- Sæt skabet på plads.



ADVARSEL

Sæt apparatet på plads, bring det i vater, og vent mindst fire timer med at tilslutte det til lysnettet.

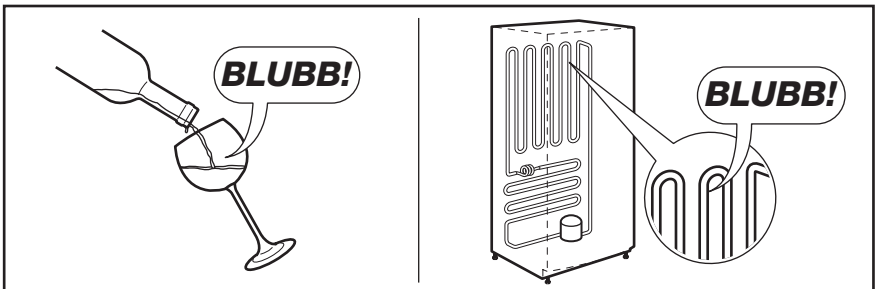
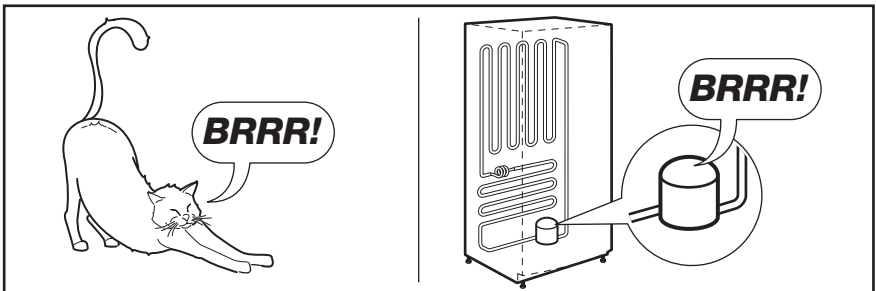
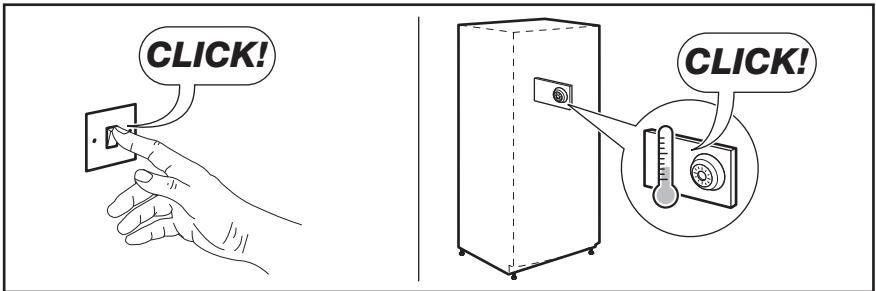
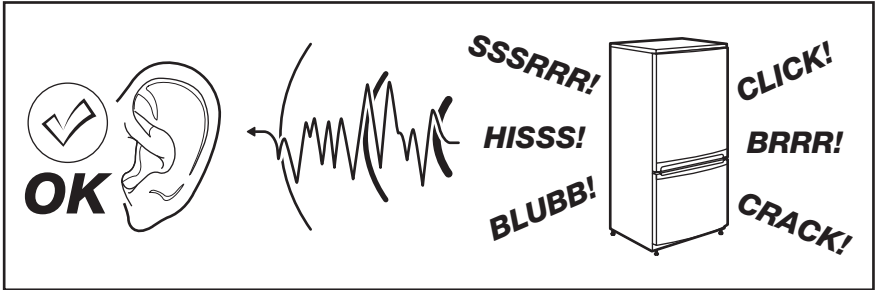
Foretag en sidste kontrol for at sikre, at:

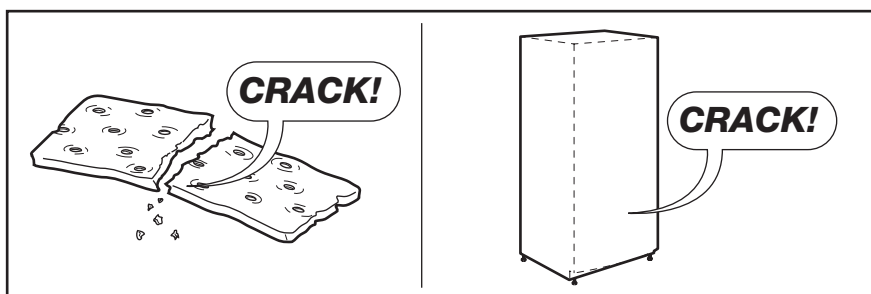
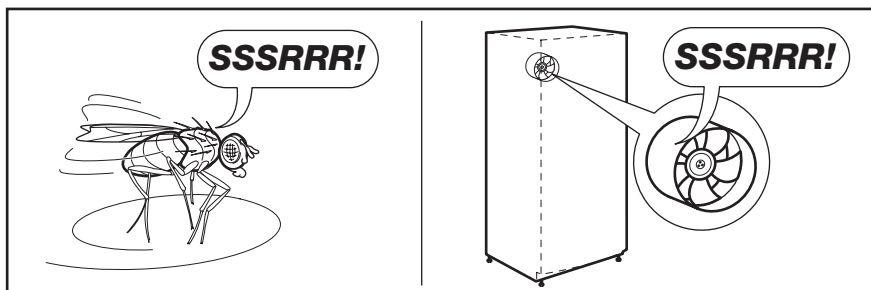
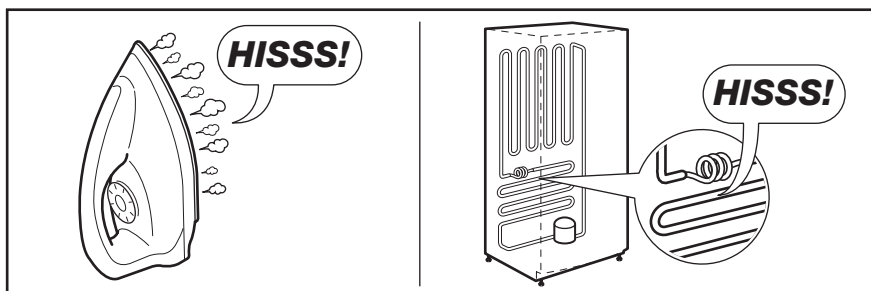
- Alle skruer er strammet.
- Den magnetiske pakning slutter tæt til kabinettet.
- Døren åbner og lukker rigtigt.

Undertiden slutter pakningen ikke perfekt til kabinettet, hvis omgivelserne er kolde (dvs. om vinteren). Hvis dette er tilfældet, skal du lade pakningen tilpasse sig selv.

STØJ

Der kommer lyde under normal drift (kompressor, kølekredsløb).







TEKNISKE DATA

Mål		
	Højde	1800 mm
	Bredde	595 mm
	Dybde	623 mm
	Temperaturstigningstid	18 t
	Spænding	230 V
	Frekvens	50 Hz

De tekniske specifikationer fremgår af type-skiltet indvendigt i skabet, på venstre væg, samt af energimærket.

MILJØHENSYN

Genbrug materialer med symbolet  .
Anbring emballagematerialet i passende
beholdere til genbrug.
Hjælp med at beskytte miljøet og
menneskelig sundhed samt at genbruge
affald af elektriske og elektroniske

apparater. Kasser ikke apparater, der er
mærket med symbolet  , sammen med
husholdningsaffaldet. Lever produktet
tilbage til din lokale genbrugsplads eller
kontakt din kommune.

SISÄLLYS

TURVALLISUUSOHJEET	21
KÄYTTÖPANEELI	24
PÄIVITTÄINEN KÄYTTÖ	25
HYÖDYLLISIÄ NEUVOJA JA VINKKEJÄ	26
HOITO JA PUHDISTUS	27
KÄYTTÖHÄIRIÖT	29
ASENNUS	31
ÄÄNET	35
TEKNISET TIEDOT	36
YMPÄRISTÖNSUOJELU	37

WE'RE THINKING OF YOU

Kiitämme teitä Electrolux-laitteen hankinnasta. Olette valinneet tuotteen, joka perustuu vuosikymmenien aikana saatuun kokemukseen ja innovaatioon. Kekseliäs ja tyylikäs laite, joka on suunniteltu teitä ajatellen. Laitetta käyttäessänne voitte olla aina varma erinomaisista tuloksista.

Tervetuloa Electroluxin maailmaan.

Vieraile verkkosivullamme:



Saadaksesi käyttöön liittyviä neuvoja, esitteitä, viannääritysohjeita ja huolto-ohjeita:
www.electrolux.com



Tuotteen rekisteröimiseksi parempaa huoltoa varten:
www.electrolux.com/productregistration



Ostaaksesi laitteesi lisävarusteita, kulutusosia ja alkuperäisiä varaosia:
www.electrolux.com/shop

KULUTTAJANEUVONTA JA HUOLTO

Suosittellemme alkuperäisten varaosien käyttöä.

Pidä seuraavat tiedot saatavilla ottaessasi yhteyttä valtuutettuun huoltoliikkeeseen.

Kyseiset tiedot löytyvät laitteen arvokilvestä. Malli, tuotenumero, sarjanumero.



Varoitukset/huomautukset ja turvallisuusohjeet.



Yleistietoja ja vinkkejä



Ympäristönsuojeluohjeita

Oikeus muutoksiin pidätetään.



TURVALLISUUSOHJEET

Lue tämä käyttöohje ja sen sisältämät neuvot sekä varoitukset huolellisesti ennen laitteen asentamista ja ensimmäistä käyttöä, jotta osaisit käyttää laitetta turvallisesti ja oikealla tavalla. Turhien virheiden ja onnettomuuksien välttämiseksi on tärkeää, että kaikki laitteen käyttäjät perehtyvät huolellisesti sen toimintaan ja turvallisuusominaisuuksiin. Pidä tämä ohje tallessa ja varmista, että se kulkee aina laitteen mukana esimerkiksi asunnon vaihdon yhteydessä tai luovutetaan mahdolliselle uudelle omistajalle. Näin kaikilla laitteen käyttäjillä on asianmukaiset ohjeet turvallista käyttöä varten. Huomioi tarkasti käyttöohjeen sisältämät varoitukset käyttäjien turvallisuuden varmistamiseksi ja omaisuusvahinkojen välttämiseksi. Valmistaja ei vastaa vahingoista, jotka ovat aiheutuneet varoitusten ja turvallisuusohjeiden vastaisesta toiminnasta.

LASTEN JA TAITAMATTOMIEN HENKILÖIDEN TURVALLISUUS

- Tämä laite ei ole tarkoitettu fyysisesti, motorisesti tai henkisesti rajoitteisten tai kokemattomien tai taitamattomien henkilöiden (eikä lasten) käyttöön, ellei heidän turvallisuudestaan vastuussa oleva henkilö valvo ja opasta heitä laitteen käytössä. Pikkulapsia on valvottava eikä heidän pidä antaa leikkiä laitteella.
- Pidä kaikki pakkausmateriaalit poissa lasten ulottuvilta. Ne voisivat aiheuttaa tukehtumisvaaran.
- Kun poistat laitteen käytöstä lopullisesti, irrota pistoke pistorasiasta, leikkaa virtajohto irti (mahdollisimman läheltä laitteen liitäntäkohtaa) ja irrota laitteen ovi. Tällä tavoin voidaan välttää leikkiville lapsille aiheutuva sähköiskun tai loukkuunjäämisen vaara.
- Tässä laitteessa on magneettiset oven tiivisteet. Jos entisen laitteesi ovesa on jousilukitus (salpa), riko jousilukitus, ennen kuin poistat vanhan laitteen käytöstä estääksesi lasten loukkuunjäämisen vaaran.

YLEISET TURVALLISUUSOHJEET



VAROITUS!

Pidä kalusteen sisään asennetun laitteen syvennyksen tai kalustekaapin ilmanvaihtoaukot vapaina.

- Laite on tarkoitettu elintarvikkeiden ja/tai juomien säilyttämiseen kotitalouskäytössä tämän käyttöohjeen kuvauksen mukaisesti.
- Älä yritä nopeuttaa salatusta mekaanisten laitteiden tai muun keinotekoisien su-latusvälineen avulla.
- Älä käytä muita sähkölaitteita (esim. jäätelökonetta) jäähdytyslaitteiden sisällä, ellei valmistaja ole hyväksynyt niitä kyseiseen käyttötarkoitukseen.
- Vero vahingoittamasta jäähdytysputkistoa.
- Laitteen jäähdytysputkisto sisältää isobutaania (R600a), joka on hyvin ympäristöystävällinen maakaasu, mutta kuitenkin tulenarka.

Varmista, etteivät jäähdytysputkiston komponentit pääse vaurioitumaan laitteen kuljetuksen ja asennuksen aikana.

Jos jäähdytysputkisto vaurioituu:

- Vältä avotulta ja muita syttymislähteitä.
- Tuuleta huolellisesti huone, johon laite on sijoitettu.
- Laitteen teknisten ominaisuuksien muuttaminen tai muiden muutosten tekeminen laitteeseen on vaarallista. Vahingoittunut virtajohto voi aiheuttaa oikosulun, tulipalon ja/tai sähköiskun.



VAROITUS!

Sähköosien (virtajohto, pistoke, kompressori) vaihdon saa suorittaa vain valtuutettu huoltoliike vaaratilanteiden välttämiseksi.

1. Virtajohtoa ei saa jatkaa.
2. Varmista, että virtajohto ei joudu puristuksiin tai pääse vahingoittumaan laitteen takana. Litistynyt tai vahingoittunut virtajohto voi ylikuumentua ja aiheuttaa tulipalon.

3. Laitteen verkkovirtakytkennän on oltava hyvin ulottuvilla siten, että pistoke on helppo irrottaa pistorasiasta.
 4. Älä vedä virtajohdosta pistoketta irrottaessasi.
 5. Jos pistoke on löysästi kiinni virtajohdossa, älä kiinnitä sitä pistorasiin. Tämä aiheuttaa sähköiskun tai tulipalon vaaran.
 6. Laitetta ei saa käyttää, jos sisävalon lampun suojuus (jos varusteena) puuttuu.
- Laite on painava. Sen siirtämisessä on noudatettava varovaisuutta.
 - Älä koske pakastimessa oleviin tuotteisiin kostein tai märin käsin. Koskettaminen voi aiheuttaa ihon hankautumista tai kylmävammoja.
 - Laite ei saa olla pitkään suorassa aurinvalossa.
 - Tässä laitteessa olevat polttimot (jos varusteena) ovat erityisesti kodinkoneita varten suunniteltuja erikoispolttimoita. Ne eivät sovi huoneiden valaistukseen.

PÄIVITTÄINEN KÄYTTÖ

- Älä laita kuumia kattiloita laitteen muoviosien päälle.
- Älä säilytä tulenarkoja kaasuja tai nesteitä jääkaapissa, sillä ne voivat räjähtää.
- Älä laita elintarvikkeita suoraan takaseinän ilmanvaihtoaukkoa vasten. (Mikäli kyseessä on huurtumaton Frost Free -malli)
- Pakasteita ei saa pakastaa uudelleen sen jälkeen, kun ne on kerran sulatettu.
- Säilytä valmispakasteet pakkauksen ohjeita noudattaen.
- Noudata tarkasti laitteen valmistajan säilytysohjeita. Lue ohjeet.
- Älä laita pakastimeen hiilihappopitoisia tai poreilevia juomia, sillä jäätyessä pakkaukseen muodostuu painetta, jolloin se voi räjähtää ja vahingoittaa laitetta.
- Mehujäät voivat aiheuttaa kylmävammoja, jos ne nautitaan suoraan pakastimesta otettuina.

HUOLTO JA PUHDISTUS

- Ennen kuin aloitat huoltoa tai puhdistusta, kytke laite pois toiminnasta ja irrota pistoke pistorasiasta.

- Älä käytä laitteen puhdistuksessa metalliesineitä.
- Älä käytä huurteen poistamisessa teräviä esineitä. Käytä muovista kaavinta.
- Älä koskaan käytä hiustenkuivaajaa tai muuta lämmityslaitetta sulatuksen nopeuttamiseen. Liiallinen kuumuus voi vahingoittaa muovisia sisäpintoja ja kosketusta voi päästä sähköjärjestelmään.

ASENNUS



Noudata tarkasti sähköliitäntää käsittelevissä kappaleissa annettuja ohjeita.


- Pura laite pakkauksestaan ja tarkista mahdolliset kuljetusvauriot. Vaurioitunutta laitetta ei saa kytkeä verkkovirtaan. Ilmoita mahdollisista vahingoista välittömästi jälleenmyyjälle. Säilytä tässä tapauksessa pakkausmateriaalit.
- Odota vähintään kaksi tuntia, ennen kuin kytket laitteen verkkovirtaan, jotta öljy ehtii virrata kompressoriiin.
- Laitteen ympärillä on oltava hyvä ilmankierto, jotta ylikuumenemisen vaaraa ei ole. Noudata asennusohjeissa esitettyjä ilmanvaihtomääräyksiä.
- Laite on mahdollisuuksien mukaan sijoitettava selkää seinää vasten, jotta palovammoja aiheuttaviin kuumiin osiin (kompressori, lauhdutin) ei voida koskea.
- Laitetta ei saa sijoittaa lämpöpatterin tai liedien viereen.
- Varmista, että laitteen verkkovirtakytkentä on hyvin ulottuvilla laitteen asennuksen jälkeen.
- Liitä ainoastaan juomavesiverkostoon (jos laitteessa on vesiliitäntä).

HUOLTOPALVELU

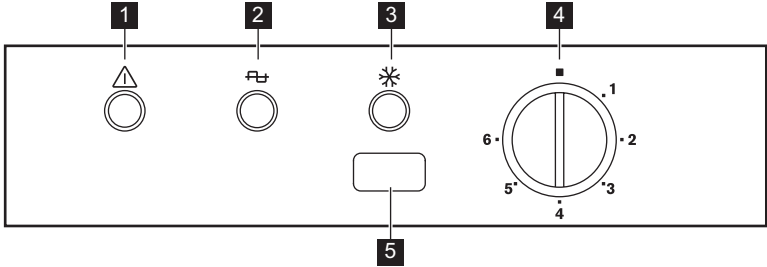
- Kaikki laitteen asennukseen liittyvät sähkötyöt on annettava ammattitaitoisen sähköasentajan tehtäväksi.
- Laitteen huoltotyöt saa suorittaa vain valtuutettu huoltoliike, ja ainoastaan alkuperäisten varaosien käyttäminen on sallittua.

YMPÄRISTÖNSUOJELU



Tämä laite ei sisällä otsonikerrosta tuhoavia kaasuja jäähdytyspiirissä eikä eristemateriaaleissa. Käytöstä poistettua laitetta ei saa toimittaa tavallisen yhdyskuntajätteen keräykseen. Eristevaahto sisältää tulenarkoja kaasuja: laitteen käytöstä poistossa ja hävittämisessä tulee noudattaa paikallisia jätehuoltomääräyksiä. Vältä vahingoittamasta jäähdytysyksikköä, erityisesti lämmönvaihtimen läheltä. Tässä laitteessa käytetyt, symbolilla  merkityt materiaalit ovat kierrätettäviä.

KÄYTTÖPANEELI



- 1** Hälytysmerkkivalo
 - 2** Merkkivalo
 - 3** Action Freeze -merkkivalo
 - 4** Lämpötilan säädin
 - 5** Action Freeze -painike
- Hälytyksen kuittauspainike

LAITTEEN KYTKEMINEN TOIMINTAAN

Kiinnitä pistoke pistorasiaan.
Merkkivalo syttyy.
Käännä lämpötilan säädintä myötöpäivään keskiasentoon.



Jos laitteen sisälämpötila on liian korkea, hälytysmerkkivalo syttyy.

LAITTEEN KYTKEMINEN POIS TOIMINNASTA

Laite kytketään pois toiminnasta kääntämällä lämpötilan säädin asentoon "0".



Merkkivalo palaa kunnes laite kytketään irti sähköverkosta ON.

LÄMPÖTILAN SÄÄTÄMINEN

Lämpötila säätyy automaattisesti. Laitetta käytetään seuraavasti:

- Lämpötilaa säädetään korkeammaksi kääntämällä lämpötilan säädintä vastapäivään.
- Lämpötilaa säädetään kylmemmäksi kääntämällä lämpötilan säädintä myötäpäivään.



Keskimääräinen asetus on yleensä sopivin.

Lämpötilan valinnassa tulee huomioida seuraavat sisälämpötilaan vaikuttavat asiat:

- huoneen lämpötila
- oven avaamistiheys
- säilytettävien elintarvikkeiden määrä
- laitteen sijaintipaikka.

PIKAPAKASTUSTOIMINTO (ACTION FREEZE)

1. Paina pikapakastuspainiketta.
2. Pikapakastuksen merkkivalo syttyy.



Toiminto kytkeytyy automaattisesti pois toiminnasta noin 52 tunnin kuluessa.

Toiminto voidaan kytkeä pois milloin tahansa painamalla pikapakastuspainiketta.
Pikapakastuksen merkkivalo sammuu.

KORKEAN LÄMPÖTILAN HÄLYTYS

Kun pakastimen sisälämpötila kohoaa (esimerkiksi sähkökatkon jälkeen tai kun ovi on auki):

- hälytysmerkkivalo vilkkuu,
 - laitteesta kuuluu merkkiäni.
- Voit vaimentaa äänimerkin painamalla hälytyksen kuittauspainiketta.
Kun lämpötila on palautunut normaalksi, hälytysmerkkivalo lakkaa vilkkumasta ja merkkiäni sammuu automaattisesti.

PÄIVITTÄINEN KÄYTTÖ

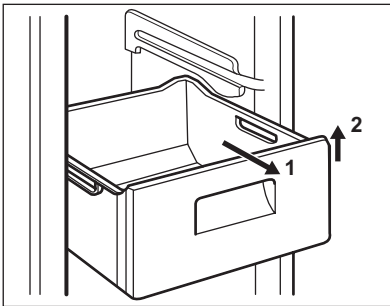
RUOKIEN PAKASTAMINEN

Pakastinosasto soveltuu tuoreiden elintarvikkeiden pakastamiseen sekä valmispakasteiden pitkäaikaiseen säilyttämiseen. Kun pakastat pieniä määriä tuoreita elintarvikkeita, asetusta ei tarvitse muuttaa. Kun haluat pakastaa tuoreita elintarvikkeita, aktivoi Action Freeze-toiminto vähintään 24 tuntia ennen pakastettavien elintarvikkeiden asettamista pakastinosastoon. Laita pakastettavat elintarvikkeet kahteen yläosastoon. 24 tunnin aikana pakastettavien elintarvikkeiden enimmäismäärä on merkitty **arvo-kilpeen**, joka sijaitsee laitteen sisäpuolella. Ruokien pakastuminen kestää 24 tuntia: tänä aikana pakastimeen ei saa lisätä uusia pakastettavia ruokia.

PAKASTEIDEN SÄILYTTÄMINEN

Kun käytät pakastinta ensimmäistä kertaa tai pitkän käyttämättömän jakson jälkeen, anna laitteen toimia vähintään 2 tunnin ajan ennen kuin laitat siihen elintarvikkeita. Pakastuskorien ansiosta löydät haluamasi pakkauksen helposti ja nopeasti. Jos pakastat suuren määrän elintarvikkeita, poista kaikki laatikot alakoria lukuunottamatta. Alakorin on oltava paikallaan, jotta ilmankierto toimii asianmukaisesti. Kaikille hyllyille on mahdollista sijoittaa elintarvikkeita, jotka tulevat 15 mm hyllyn etureunan yli.

PAKASTUSKORIEN POISTAMINEN PAKASTIMESTA



Jos pakastin sulaa vahingossa esimerkiksi sähkökatkon vuoksi, kun sähkö on ollut poikki pitempään kuin teknisissä ominaisuuksissa (kohdassa Lämmön nousuaika) mainitun ajan, sulaneet elintarvikkeet on käytettävä nopeasti tai valmistettava ruoaksi, jonka jälkeen ne voidaan pakastaa uudelleen (kun ne ovat jäähtyneet).

SULATUS

Pakasteet voidaan sulattaa ennen käyttöä jääkaapissa tai huoneen lämpötilassa riippuen siitä, kuinka nopeasti niitä tarvitaan. Pienempiä paloja voidaan kypsentää myös jäisinä suoraan pakastimesta otettuna: Kypsennys kestää tässä tapauksessa pitempään.

SISÄTILAN PUHDISTAMINEN

Ennen kuin otat laitteen käyttöön, pese sisäosat ja kaikki kaapin sisään sijoitettavat varusteet haalealla vedellä ja käsitiskiaineella poistaaksesi näin uudelle laitteelle tyypillisen hajun. Kuivaa pinnat ja varusteet lopuksi huolellisesti.



Älä käytä puhdistusaineita tai hankaavia jauheita, sillä ne vahingoittavat pintoja.

Pakastuskoreissa oleva rajoitin estää niiden tahattoman poistamisen tai putoamisen. Kun haluat poistaa korin pakastimesta, vedä sitä itseesi päin ja irrota se lopuksi nostamalla sen etuosaa ylöspäin. Kori asetetaan takaisin paikalleen nostamalla sen etuosaa hieman ja työntämällä se pakastimeen. Kun kori on rajoittimien kohdalla, työnnä se paikalleen.

HYÖDYLLISIÄ NEUVOJA JA VINKKEJÄ

PAKASTUSOHJEITA

Seuraavassa on muutamia tärkeitä ohjeita tehokkaan pakastamisen varmistamiseksi:

- 24 tunnin aikana pakastettavien elintarvikkeiden maksimimäärä on mainittu laitteen arvokilvessä.
- Ruokien pakastuminen kestää 24 tuntia. Tänä aikana pakastimeen ei saa lisätä uusia pakastettavia ruokia.
- Pakasta vain korkealaatuisia, tuoreita ja puhdistettuja elintarvikkeita.
- Jaa ruoka pieniin annoksiin, jotta se pakastuu nopeasti ja täydellisesti. Tällöin voit myöhemmin sulattaa vain tarvitsemäsi määrän.
- Kääri elintarvikkeet alumiinifolioon tai pakkaa muovipusseihin mahdollisimman ilmatiiviisti.
- Älä anna tuoreiden pakastamattomien ruokien koskea jo pakastuneita tuotteita, jotta niiden lämpötila ei nouse.
- Vähärasvaiset ruoat säilyvät paremmin kuin rasvaiset. Suola lyhentää elintarvikkeiden säilytysaikaa.
- Jos jääpaloja nautitaan suoraan pakastimesta otettuina, ne voivat aiheuttaa kylmävammoja.
- Merkitse pakastuspäivämäärä kaikkiin pakkauksiin, jotta voit helposti seurata säilytysaikoja.

PAKASTEIDEN SÄILYTYSOHJEITA

Noudata seuraavia ohjeita varmistaaksesi laitteen parhaan suorituskyvyn:

- Tarkista, että kaupasta ostamasi pakasteet on säilytetty oikein.
- Laita pakasteet pakastimeen mahdollisimman nopeasti ostoksilla käynnin jälkeen.
- Älä avaa ovea usein, älä myöskään pidä ovea auki pitempään kuin on tarpeen.
- Sulatettu pakaste pilaantuu nopeasti eikä sitä saa pakastaa uudelleen.
- Älä käytä tuotetta pakkaukseen merkityn viimeisen käyttöpäivän jälkeen.

HOITO JA PUHDISTUS



HUOMIO

Kytke laite irti verkkovirrasta ennen puhdistus- ja huoltotöiden aloittamista.



Laitteen jäähdytysyksikkö sisältää hiilivetyä; Jäähdytysyksikön huollon ja täytön saa suorittaa ainoastaan valtuutettu huoltoliike.

SÄÄNNÖLLINEN PUHDISTUS

Laite on puhdistettava säännöllisesti.

- Puhdista sisäosa ja varusteet lämpimällä vedellä ja käsitiskiaineella.
- Tarkista oven tiivisteet säännöllisesti ja pyyhi puhtaaksi.
- Huuhtelee ja kuivaa huolellisesti.



Älä vedä, siirrä tai vahingoita kaapin sisällä olevia putkia ja/tai kaapeleita.

Älä käytä puhdistusaineita, hankausjauhetta, voimakastuoksuisia puhdistustuotteita tai kiillotusvahaa sisätilojen puhdistamisessa, sillä tällaiset tuotteet vahingoittavat pintoja ja jättävät voimakkaan tuoksun.

Puhdista laitteen takapuolella sijaitsevat lauhdutin (musta ritilä) ja kompressori harjalla. Tämä toimenpide parantaa laitteen suorituskykyä ja säästää energiaa.



Varo vahingoittamasta jäähdytysjärjestelmää.



Kun siirrä laitetta, nosta sitä etureunasta, jotta naarmuta lattiaa.

Monet keittiön pintojen puhdistusaineet sisältävät kemikaaleja, jotka voivat vahingoittaa laitteen muoviosia. Puhdista siis ulkopinnat pehmeällä lämpimällä veteen ja neutraaliin pesunesteeseen kostutetulla liinalla.



Älä käytä puhdistusaineita tai hankausjauhetta, sillä ne vahingoittavat maalia tai ruostumattoman teräksen pinnoitusta.

Kun laite on puhdistettu, kytke se takaisin verkkovirtaan.

PAKASTIMEN SULATTAMINEN

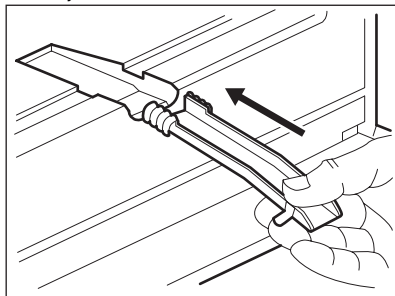
Pakastimen hyllyihin ja laitteen yläosaan muodostuu aina jonkin verran huurretta. Sulata pakastin, kun huurrekerroksen paksuus on noin 3-5 mm.

Huurteen poistaminen:

- Kytke laite pois toiminnasta ja irrota pistoke pistorasiasta
- Poista pakastimesta kaikki elintarvikkeet, kääri ne paksultti sanomalehteen ja laita viileään paikkaan
- poista pakastimen vetolaatikat
- laita laatikoiden ympärille eristävää materiaalia, esimerkiksi huopa tai sanomalehtiä.

Voit nopeuttaa sulatusta laittamalla kuumaa vettä (ei kiehuva) sisältäviä astioita pakastimen sisään.

- Irrota tyhjennyskanava säilytysasennosta, työnnä se laitteen sisään kuvan mukaisesti ja kerää vesi astiaan.



- Kun jää alkaa sulaa, raaputa se varovasti irti. Käytä puista tai muovista kaavinta
- Kun kaikki jää on sulanut, puhdista sisäpinnat ja pyyhi ne kuiviksi ja laita tyhjennyskanava sen jälkeen takaisin säilytyspaikkaansa.
- Kytke laite toimintaan, laita pistoke pistorasiaan ja sijoita pakasteet takaisin laitteeseen.



Älä koskaan käytä teräviä metalliesineitä huurteen poistamisessa höyrystimestä, sillä se voi vahingoittaa. Älä yritä nopeuttaa sulatusta mekaanisilla tai muilla välineillä, joita valmistaja ei ole neuvonut käyttämään. Pakasteiden lämpötilan nouseminen sulatuksen aikana voi lyhentää niiden turvallista säilytysaikaa.

JOS LAITETTA EI KÄYTETÄ PITKÄÄN AIKAAN

Jos laitetta ei ole tarkoitus käyttää pitkään aikaan, suorita seuraavat toimenpiteet:

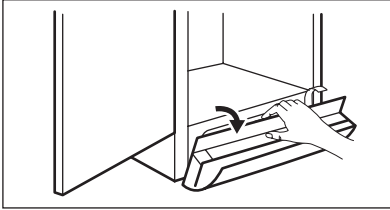
1. Kytke laite irti verkkovirrasta.
2. Ota kaikki ruoat pois.
3. Sulata ja puhdista laite sekä kaikki sen varusteet.

4. Jätä ovi/ovet raolleen, jotta laitteen sisälle ei muodostu epämiellyttävää hajua.



Jos jätät laitteen toimintaan, pyydä jotakin henkilöä tarkistamaan kaappiin jätetyt elintarvikkeet aika ajoin, jotta ne eivät pilaannu esimerkiksi sähkökatkon sattuessa.

ILMANVAIHTOSÄLEIKÖN PUHDISTAMINEN



Ilmanvaihtosäleikkö voidaan irrottaa puhdistamista varten.

Varmista, että ovi on auki ja

- Irrota säleikön yläosa vetämällä sitä ulos/alas.
- Vedä säleikköä suoraan ulos, jotta se irtoaa kokonaan.
- Imuroi laitteen alus.

KÄYTTÖHÄIRIÖT

Käytön aikana voi usein esiintyä pieniä mutta harmittavia ongelmia, jotka eivät vaadi huoltohenkilöstön kutsumista. Seuraavassa taulukossa annetaan ohjeet, joita noudattamalla voidaan välttää huoltokustannuksia.



Laitteen toimintaan kuuluu tiettyjä ääniä (kompressorin ja ilman kierrätyksen ääni). Tämä ei merkitse vikaa, vaan se kuuluu normaaliin toimintaan.



Laitte toimii jaksoittain, joten kompressorin pysähtyminen ei tarkoita virran katkeamista. Sen vuoksi laitteen sähköosiin ei saa koskea ennen virran katkaisemista.

Ongelma	Mahdollinen syy	Korjaustoimenpide
Laitteen käyntiääni on kova.	Laitetta ei ole tuettu kunnolla paikalleen.	Tarkista, että laite on tukevasti paikallaan (kaikki jalat koskevat lattiaan). Katso kohta "Tasapainottaminen".
Äänimerkki kuuluu. Hälytysmerkkivalo vilkkuu.	Pakastimen lämpötila on liian korkea.	Katso kohta "Lämpötilahälytys".
Kompressorin toimii jatkuvasti.	Lämpötilan säädin ei ehkä ole oikeassa asennossa.	Säädä lämpötila korkeammaksi.
	Ovi ei ole kunnolla kiinni.	Lue ohjeet kohdasta "Oven sulkeminen".
	Ovea on avattu liian usein.	Älä pidä ovea auki pitkään kuin on tarpeen.
	Ruoat ovat liian lämpimiä.	Anna lämpötilan laskea huoneen lämpötilaan ennen kuin laitat ruoat laitteeseen.
Laitteessa on liikaa huurretta ja jäätä.	Huoneen lämpötila on liian korkea.	Laske huoneen lämpötilaa.
	Elintarvikkeita ei ole pakattu kunnolla.	Pakkaa ruoat oikein.
	Ovi ei ole kunnolla kiinni.	Lue ohjeet kohdasta "Oven sulkeminen".
	Oven tiiviste on vioittunut tai liikainen.	Lue ohjeet kohdasta "Oven sulkeminen".
Laitteen lämpötila on liian alhainen.	Lämpötilan säädin ei ehkä ole oikeassa asennossa.	Säädä lämpötila korkeammaksi.
	Lämpötilan säädin ei ehkä ole oikeassa asennossa.	Säädä lämpötila alhaisemmaksi.
Laitteen lämpötila on liian korkea.	Lämpötilan säädin ei ehkä ole oikeassa asennossa.	Säädä lämpötila alhaisemmaksi.
	Ovi ei ole kunnolla kiinni.	Lue ohjeet kohdasta "Oven sulkeminen".

Ongelma	Mahdollinen syy	Korjaustoimenpide
	Ruoat ovat liian lämpimiä.	Anna lämpötilan laskea huoneen lämpötilaan ennen kuin laitat ruoat laitteeseen.
Pakastimen lämpötila on liian korkea.	Tuotteet ovat liian lähellä toisiaan.	Järjestä tuotteet siten, että kylmä ilma pääsee kiertämään niiden välissä.
	Pakastimeen on pantu suuriamääriä elintarvikkeita samanaikaisesti.	Sijoita pakastimeen pienempiä ruokamääriä yhdellä kertaa.
Laite ei toimi lainkaan.	Virta on katkaistu laitteesta.	Kytke laitteeseen virta.
	Pistoke ei ole kunnolla kiinni pistorasiassa.	Kiinnitä pistoke oikein pistorasiaan.
	Laitteeseen ei tule virtaa. Pistorasiaan ei tule jännitettä.	Kokeile kytkemällä pistorasiaan jokin toinen sähkölaite. Tarkista sulake. Ota yhteys sähköasentajaan.
Ovi osuu ilmanvaihtosäleikköön.	Laite ei ole oikein tasapainotettu.	Katso kohta "Tasapainottaminen".
Ovi ei ole kohdallaan.	Laite ei ole oikein tasapainotettu.	Katso kohta "Tasapainottaminen".

Jos nämä ohjeet eivät ratkaise ongelmaa, ota yhteys lähimpään valtuutettuun huoltoliikkeeseen.

OVEN SULKEMINEN

1. Puhdista oven tiivisteet.
2. Säädä ovea tarvittaessa. Lue ohjeet kohdasta "Asennus".
3. Vaihda tarvittaessa vaurioituneet oven tiivisteet. Ota yhteys valtuutettuun huoltoliikkeeseen.

ASENNUS



VAROITUS!

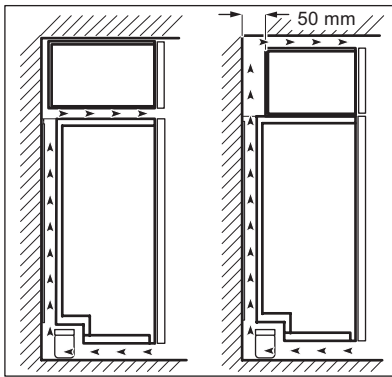
Lue huolellisesti turvallisuusohjeet oman turvallisuutesi ja laitteen asianmukaisen toiminnan varmistamiseksi, ennen kuin aloitat laitteen asennuksen.

SIJOITTAMINEN

Asenna laite paikkaan, jossa ympäristön lämpötila vastaa laitteen arvokilvessä mainittua ilmastoluokkaa:

Ilmas- toluok- ka	Ympäristön lämpötila
SN	+10 °C - 32 °C
N	+16 °C - 32 °C
ST	+16 °C - 38 °C
T	+16 °C - 43 °C

SIJAINTI



Jos laite sijoitetaan kalusteen alapuolelle, parhaan suorituskyvyn varmistamiseksi laitteen yläosan ja kalusteen välisen vähimmäisvälimatkan on oltava 40 mm. Laitetta ei kuitenkaan suositella asennettavaksi kalusteiden alapuolelle.

Tila ilmanvaihtoa varten voi olla:

- heti laitteen yläpuolella
- yläkalusteen takana ja yläpuolella.

Tällöin kalusteen takana on oltava vähintään 50 mm tilaa.

SÄHKÖLIITÄNTÄ

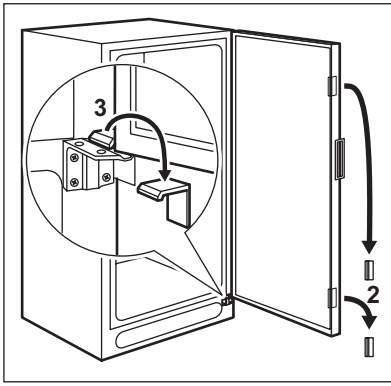
Ennen kuin kytket laitteen verkkovirtaan, tarkista, että arvokilvessä mainittu jännite ja taajuus vastaavat verkkovirran arvoja. Laite on kytkettävä maadoitettuun pistorasiaan. Virtajohdon pistoke on varustettu maadoituskoskettimella. Jos pistorasia, johon laite kytketään, ei ole maadoitettu, ota

yhteys sähköasentajaan ja pyydä asentajaa kytkemään laite erilliseen maadoitusliittimeen voimassa olevien määräysten mukaisesti.

Valmistaja ei vastaa millään tavalla vahingoista, mikäli edellä olevia turvallisuusohjeita ei ole noudatettu.

Tämä laite vastaa Euroopan yhteisön direktiivejä.

KULJETUSTUKIEN IRROTTAMINEN



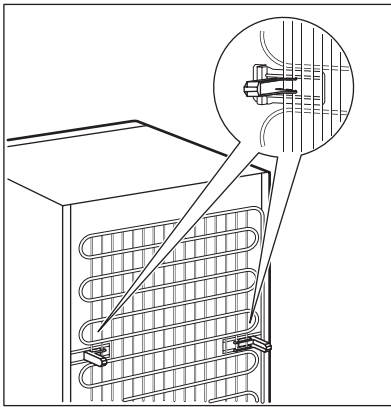
Laitteessa on kuljetustuki, joka pitää oven paikallaan kuljetuksen aikana. Se irrotetaan seuraavalla tavalla:

- Avaa ovi.
- Poista kuljetustuki oven reunoilta.
- Poista kuljetustuki alasaranaosta (mallikohtainen).



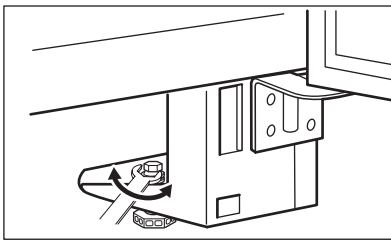
Joissain malleissa laitteen alla on vaimennustyyny. Älä poista sitä.

TAKAOSAN VÄLIKAPPALEET



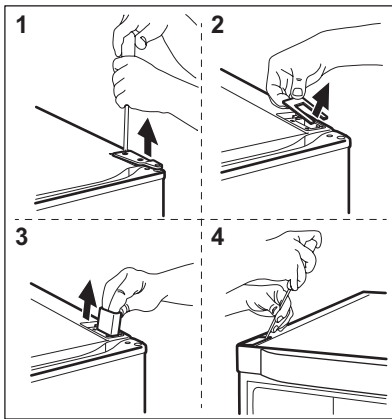
- Kiinnitä varustepussista löytyvät välikappaleet kuvan mukaisesti.
- Asenna välikappaleet laitteen takaosassa olevan lauhtuttimen (musta säleikkö) kannattimiin.

TASAPAINOTUS



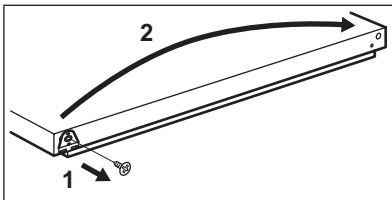
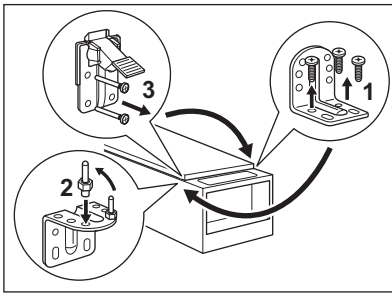
Kun sijoitat laitteen paikalleen, tarkista, että se on vaakatasossa. Säädä jalkoja tarvittaessa mukana toimitetulla ruuviavaimella.

OVEN KÄTISYYDEN VAIHTAMINEN

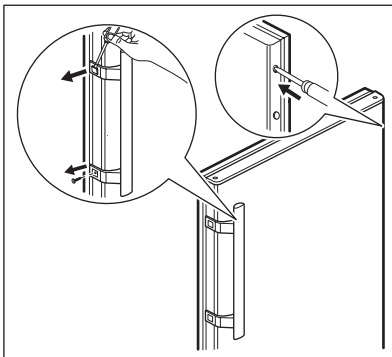


Oven avautumissuunta vaihdetaan seuraavalla tavalla:

- Irrota pistoke pistorasiasta.
- Poista ilmanvaihtosäleikkö. Poista irrotettava yläosa ja asenna se säleikön vastakkaiselle puolelle.
- Poista polkimen reiän suojus ja asenna liisävarustepussissa oleva suojus vastakkaiselle puolelle.
- Kallista laite takaosansa varaan puisen tuen päälle.
- Irrota sarana (1) ja poista suojalevy (2) ja tukikappale (3).
- Poista suoja (4) vastakkaiselta puolelta ja asenna tukikappale (3), suojalevy (2) ja sarana (1). Asenna suojus (4) vastakkaiselle puolelle.
- Ruuvaa irti alasarana (1). Siirrä tappi toiselle puolelle (2).
- Irrota poljin ja siirrä se toiselle puolelle (3).



- Irrota (1) ja siirrä (2) kannatin oven toiselle puolelle.
- Ruuvaa alasarana kiinni vastakkaiselle puolelle.
- Kiristä tappi toimitetulla ruuviavaimella.
- Nosta laite ylös ja sijoita ilmanvaihtosäleikkö paikalleen.



- Poista kahvojen suojukset varoen pienellä ruuvimeisselillä.
- Ruuvaa kahva irti.
- Poista toiselta puolelta reikien tulpat 3-4 mm:n lävistimellä tai poralla.
- Asenna kahva.
- Asenna suojat kahvaan.
- Laita paikoilleen varustepussista löytyvät ruuvien reikien tulpat.
- Aseta kaappi oikeaan asentoon.



VAROITUS!

Sijoita laite paikalleen ja tasapainota se. Odota vähintään neljä tuntia ennen kuin kytket virtajohdon pistorasiaan.

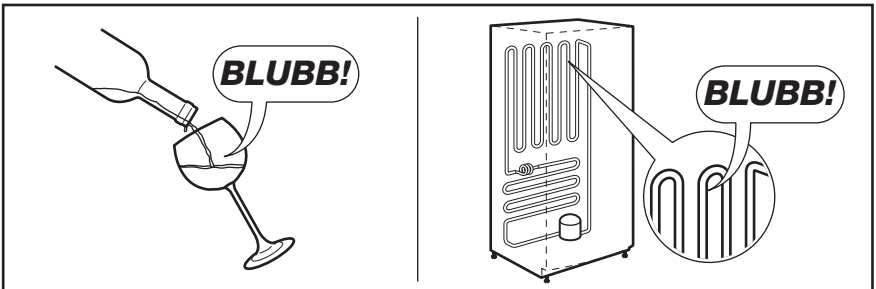
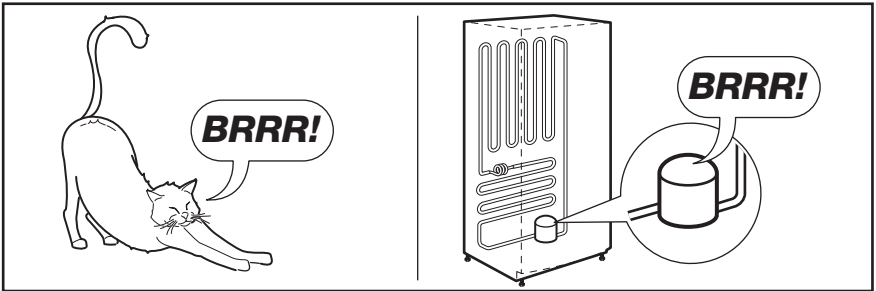
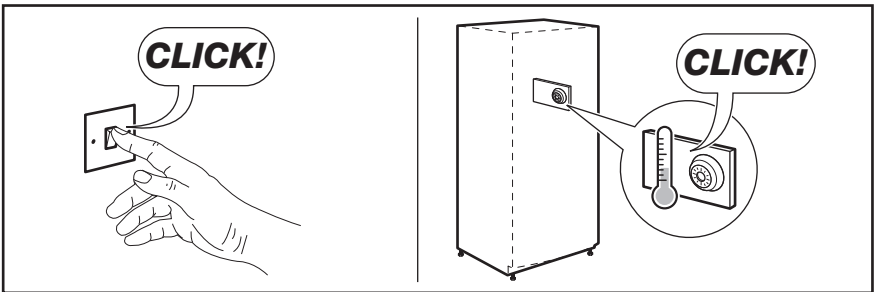
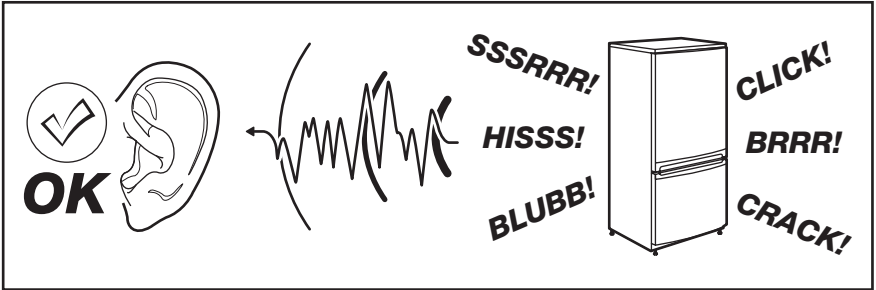
Tarkista lopuksi seuraavat seikat:

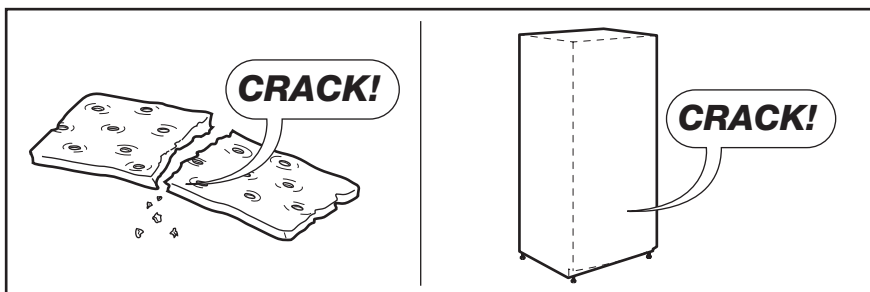
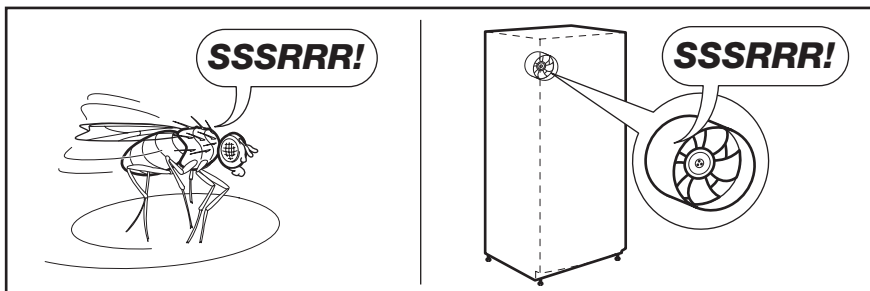
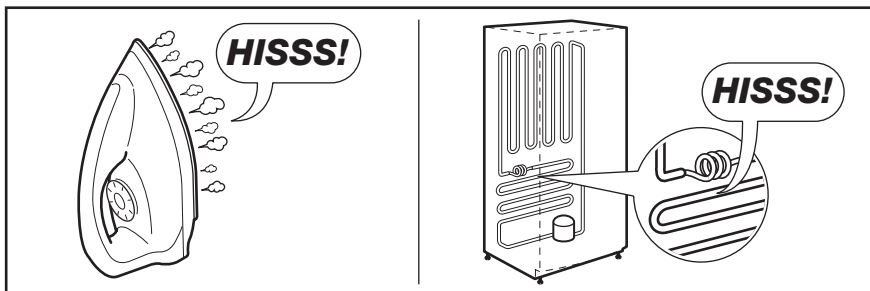
- Kaikki ruuvit on kiristetty.
- Magneettitiiviste on tarttunut tiukasti kaappiin.
- Ovi avautuu ja sulkeutuu kunnolla.

Jos sijoituspaikan lämpötila on alhainen (esim. talvella), tiiviste ei mahdollisesti tartu hyvin. Odota tässä tapauksessa, että tiiviste kiinnittyy itsestään.

ÄÄNET

Tietynlaiset äänet kuuluvat laitteen normaaliin toimintaan (kompressori, jäähdytysaineen kierto).







TEKNISET TIEDOT

Mitat		
	Korkeus	1800 mm
	Leveys	595 mm
	Syvyys	623 mm
Lämmön nousuaika		18 tuntia
Jännite		230 V
Taajuus		50 Hz

Tekniset tiedot on merkitty laitteen sisälle, vasemmalle puolelle kiinnitettyyn arvokilpeen ja energiatarraan.

YMPÄRISTÖNSUOJELU

Kierrätä materiaalit, jotka on merkitty merkillä . Kierrätä pakkaus laittamalla se asianmukaiseen kierrätysastiaan. Suojele ympäristöä ja ihmisten terveyttä kierrättämällä sähkö- ja elektroniikkaromut.

Älä hävitä merkillä  merkittyjä kodinkoneita kotitalousjätteen mukana. Palauta tuote paikalliseen kierrätyskeskukseen tai ota yhteyttä paikalliseen viranomaiseen.

INNHold

SIKKERHETSINFORMASJON	39
BETJENINGSPANEL	42
DAGLIG BRUK	43
NYTTIGE TIPS OG RÅD	44
STELL OG RENGJØRING	45
HVA MÅ GJØRES, HVIS...	47
MONTERING	49
STØY	53
TEKNISKE DATA	54
MILJØVERN	55

VI TENKER PÅ DEG

Takk for at du har kjøpt et produkt fra Electrolux. Du har valgt et produkt bygget på erfaring gjennom flere tiår. Genial og stilig, og den er designet med tanke på deg. Du kan være trygg på at du får gode resultater hver gang du bruker den.

Velkommen til Electrolux.

Gå inn på nettstedet vårt for å:



Få råd om bruk, finne brosjyrer, feilsøking, serviceinformasjon:
www.electrolux.com



Registrere produktet ditt for å få bedre service:
www.electrolux.com/productregistration



Kjøpe tilbehør, forbruksvarer og originale reservedeler til produktet ditt:
www.electrolux.com/shop

KUNDESTØTTE OG SERVICE

Vi anbefaler at du bruker originale reservedeler.

Når du kontakter serviceavdelingen, må du sørge for å ha følgende data for hånden. Informasjonen finner du på typeskiltet. Modell, PNC (produktnummer), serienummer.



Advarsel/Forsiktig - Sikkerhetsinformasjon.



Generelle informasjon og tips



Miljøinformasjon

Med forbehold om endringer.



SIKKERHETSINFORMASJON

For din egen sikkerhets skyld og for å sikre korrekt bruk, bør du lese denne bruksanvisningen og dens henvisninger og advarsler før du installerer og bruker apparatet for første gang. For å unngå unødvendige feil og ulykker er det viktig at du sørger for at alle som skal bruke dette apparatet er fortrolige med hvordan det brukes og kjenner til sikkerhetsfunksjonene. Ta vare på denne bruksanvisningen og pass på at den følger med apparatet hvis du selger eller flytter det, slik at alle brukerne får informasjon om bruk og sikkerhet så lenge apparatet benyttes.

Av grunner som angår personsikkerhet eller materiell skade er det viktig at alle instruksjonene i bruksanvisningen blir fulgt. Produzenten overtar intet ansvar for skader som er forårsaket av at instruksjonene ikke er blitt fulgt.

SIKKERHET FOR BARN OG PERSONER MED REDUSERTE EVNER

- Dette apparatet er ikke beregnet på å bli brukt av personer (også barn) med redusert fysisk eller psykisk helse eller som mangler erfaring eller kunnskaper om bruken, dersom de ikke er gitt innføring eller instruksjon om bruken av apparatet av en person som er ansvarlig for deres sikkerhet.

Hold øye med barn, slik at de ikke leker med apparatet.

- Hold all emballasje borte fra barn. Det foreligger kvelningsfare.
- Når apparatet skal vrakes: Trekk støpselet ut av stikkkontakten, kutt av nettkabelen (så nær inntil apparatet som mulig) og fjern døren for å forhindre at lekende barn kan få elektrisk støt eller kan lukke seg selv inne i apparatet.
- Dersom dette apparatet, som er utstyrt med magnetiske dørpakninger, skal erstatte et gammelt apparat med fjærlås (smekklås) på døren eller lokket, er det viktig at du ødelegger smekklåsen før du kasserer det gamle apparatet. Dette forhindrer at det gamle apparatet utgjør en dødsfelle for et barn.

GENERELT OM SIKKERHET



ADVARSEL

Hold ventilasjonsåpningene i apparatets kabinett eller i den innebygde strukturen fri for hindringer.

- Skapet er beregnet på oppbevaring av matvarer og/eller drikkevarer i en vanlig husholdning, slik som beskrevet i denne bruksanvisningen
- Ikke bruk mekanisk verktøy eller ekstra hjelpemidler for å fremskynde avrimingen.
- Ikke bruk andre elektriske apparater (for eksempel iskremmaskiner) inne i et kjøleskap, med mindre de er godkjent for dette av produsenten.
- Ikke skad kjølekretsen.
- Kjølekretsen i skapet er fylt med kjøle-middelet isobutan (R600a), som er en naturlig og meget miljøvennlig gass, men som likevel er brennbar.

Pass på at ingen deler av kjølekretsen blir skadet under transport og installasjon av skapet.

Dersom kjølekretsen skulle bli skadet:

- unngå åpen flamme eller kilder som avgir gnist
- luft godt ut i rommet der skapet står.

- Det er farlig å endre spesifikasjonene eller foreta noen form for endringer på produktet. Hvis strømkabelen blir skadet, kan dette forårsake kortslutning, brann og/eller elektrisk støt.



ADVARSEL

Alle elektriske komponenter (strømledning, støpsel, kompressor) må skiftes av et autorisert serviceverksted eller en elektriker for å unngå fare.

1. Strømkabelen må ikke forlenges med skjoteledning.
2. Pass på at støpselet ikke ligger i klem eller kommer i skade på baksiden av produktet. Et støpsel som ligger i klem eller som kommer i skade kan bli overopphetet og forårsake brann.

3. Pass på at produktets hovedstøpsel er tilgjengelig.
 4. Ikke trekk i strømkabelen.
 5. Dersom stikkkontakten sitter løst, må du ikke sette støpselet inn i den. Det er fare for strømstøt eller brann.
 6. Du må ikke bruke produktet uten at lampedekeleiet (avhengig av modell) til den innvendige belysningen er montert.
- Dette produktet er tungt. Vær forsiktig når du flytter det.
 - Ikke ta ut varer fra fryseseksjonen eller berør dem med våte/fuktige hender, da dette kan forårsake hudskader eller frostska-der.
 - Ikke utsett produktet for direkte sollys over lengre tid.
 - Lyspærene (avhengig av modell) som brukes i dette produktet, er spesialpærer kun beregnet på husholdningsapparater. De egner seg ikke til rombelysning.

DAGLIG BRUK

- Ikke sett varme gryter på plastdelene i apparatet.
- Ikke oppbevar brannfarlig gass eller væske i apparatet. De kan eksplodere.
- Ikke plasser matvarer direkte mot ventilasjonsåpningen på bakveggen. (Hvis produktet er FrostFree)
- Frosne matvarer må ikke fryses inn igjen når de har vært int.
- Oppbevar frosne ferdigretter i samsvar med instruksjonene fra ferdigrett-produ-senten.
- Anbefalingene til oppbevaring fra appa-ratets produsent må følges nøye. Les in-struksjonene i de gjeldende avsnittene.
- Ikke plasser drikkevarer med kullsyre el-ler musserende vin i fryseseksjonen, for det dannes trykk på beholderen som kan føre til at den eksplodere, som igjen kan skade apparatet.
- Ispinner kan forårsake frostska-der hvis de spises like etter at de er tatt ut av fry-seren.

RENGJØRING OG STELL

- Slå av apparatet og trekk støpselet ut av stikkkontakten før vedlikeholds- eller ren-gjøringsarbeid.

- Ikke bruk metallredskaper til rengjøring av apparatet.
- Ikke bruk skarpe redskaper til å fjerne rim fra apparatet. Bruk en plastskrape.
- Bruk aldri hårføner eller andre varmeap-parater for å påskynde avrimingen. For mye varme kan skade den indre plasten, og fukt kan trenge inn i det elektriske sy-stemet og gjøre det strømførende.

INSTALLASJON



Følg nøye instruksjonene i avsnitte-ne for tilkopling til strømmettet.

- Pakk ut apparatet og kontroller at det ik-ke er skadet. Ikke kople til et skadet ap-parat. Meld øyeblikkelig fra i butikken der du kjøpte apparatet om eventuelle ska-der. I så fall må du ta vare på emballa-sjen.
- Vi anbefaler at du venter i minst fire timer før du tilkople apparatet, slik at oljen kan samle seg i kompressoren.
- Det må være tilstrekkelig luftsirkulasjon rundt hele apparatet, ellers kan appa-ratet overopphetes. Følg instruksjonene som gjelder installasjonen for å oppnå til-strekkelig ventilasjon.
- Så sant mulig bør produktets bakside stå inn mot en vegg, slik at det unngås at man kan berøre eller komme i kontakt med varme deler (kompressor, konden-sator) og dermed pådra seg brannska-der.
- Apparatet må ikke oppstilles i nærheten av en radiator eller komfyр.
- Forsikre deg om at stikkkontakten er til-gjengelig etter at apparatet er installert.
- Må kun kobles til drikkevannsforsyning (hvis produktet har vanntilkopling).

SERVICE

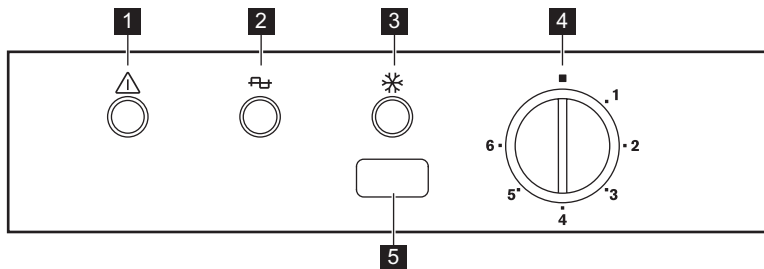
- Alt elektrisk arbeid som er nødvendig i forbindelse med vedlikehold av dette ap-paratet må utføres av en faglært elektriker eller annen kompetent person.
- Dette produktet må kun repareres av au-torisert servicesenter, og det må kun brukes originale reservedeler.

MILJØVERN



Dette apparatet inneholder ikke gasser som skader ozonlaget, hverken i kjølekretsen eller i isolasjonsmaterialet. Dette apparatet skal ikke avhendes sammen med alminnelig husholdningsavfall. Isolasjonsskummet inneholder brennbare gasser: apparatet skal avfallsbehandles i samsvar med gjeldende bestemmelser om avfallsbehandling. Disse får du hos kommunen der du bor. Unngå at kjøleenheten blir skadet, særlig på baksiden i nærheten av varmeveksleren. Materialene i dette apparatet som er merket med symbolet , kan gjenvinnes.

BETJENINGSPANEL



- 1** Alarmlampe
- 2** Kontrolllys
- 3** Action Freeze-lampe
- 4** Termostatbryter
- 5** Action Freeze-knapp
Knapp for tilbakestilling av alarm

SLÅ PÅ

Sett støpselet i stikkkontakten.
Kontrolllampen tennes.
Drei termostatbryteren med urviserne til middels innstilling.



Dersom temperaturen inne i fryseren er for høy, vil alarmlampen lyse.

KOPLE UT

For å kople ut apparatet, dreies termostatbryteren til "O"-posisjon.



Kontrolllampen fortsetter å være ON til støpselet på apparatet trekkes ut av stikkkontakten.

REGULERE TEMPERATUREN

Temperaturen reguleres automatisk.
Gå frem som følger for å betjene apparatet:

- drei termostatbryteren mot urviserne for å få høyere oppbevaringstemperatur.
- drei temperaturregulatoren med urviserne for å få lavere oppbevaringstemperatur.



Vanligvis er en middels innstilling best egnet.

Husk at temperaturen inne i apparatet avhenger av følgende når du velger innstilling:

- romtemperaturen
- hvor ofte døren åpnes
- mengde mat som oppbevares
- apparatets plassering.

HURTIGFRYSFUNKSJON

1. Trykk på hurtigfrysknappen.
2. Hurtigfryslampen tennes.



Denne funksjonen stopper automatisk etter 52 timer.

Du kan når som helst deaktivere funksjonen ved å trykke på hurtigfrysknappen.
Hurtigfryslampen slukker.

HØY TEMPERATUR-ALARM

Temperaturokning i fryseren (for eksempel på grunn av strømbrydd eller fordi døren står åpen) vises ved at:

- Alarmlampen blinker.
- Det høres et lydssignal.

Lydsignalet kan slås av ved å trykke på knappen for tilbakestilling av alarmen.
Når normale forhold er gjenopprettet, slutter alarmlampen å blinke og lydssignalet stopper automatisk.

DAGLIG BRUK

INNFrysING AV FERSKE MATVARER

Fryseseksjonen er egnet for å fryse inn ferske matvarer og for å oppbevare frossen og dypfrossen mat over lengre tid.

Det er ikke nødvendig å endre den aktuelle innstillingen når du vil fryse mindre mengder ferske matvarer.

Når du vil fryse inn ferske matvarer, må Action Freeze -funksjonen aktiveres minst 24 timer før varene som skal fryses inn, legges i fryseseksjonen.

Plasser de ferske matvarene som skal fryses, i de to øverste seksjonene.

Maksimal mengde mat som kan innfrys på 24 timer er spesifisert på **typeskiltet**, en etikett som sitter inne i skapet.

Innfrysingsprosessen varer i ett døgn: I løpet av denne perioden må du ikke legge inn flere matvarer som skal fryses.

OPPBEVARING AV FROSNE MATVARER

Når produktet slås på for første gang eller etter en periode der det ikke har vært i bruk, må du la det stå på i minst 2 timer før du legger inn matvarer.

Frysekurvene sikrer at du enkelt og raskt finner det du leter etter. Skal du oppbevare store mengder mat, kan du ta ut alle skuffene bortsett fra den nederste kurven, som må være på plass for å gi god luftsirkula-

sjon. På alle hyllene kan du la matvarene stikke 15 mm ut fra døren.



Dersom det oppstår tining, f.eks. på grunn av strømbrydd, og hvis strømmen er borte lenger enn den verdien som er oppført i tabellen over tekniske egenskaper under "stigetid", må den tinte maten brukes så raskt som mulig eller tilberedes med en gang og så fryses igjen (etter avkjøling).

TINING

Dyprofrosne eller frosne matvarer kan tines i kjøleseksjonen eller ved romtemperatur før de skal brukes i forhold til hvor mye tid du har til rådighet.

Små stykker kan også tilberedes mens de ennå er frosne, direkte fra fryseren: I så fall tar tilberedningen lengre tid.

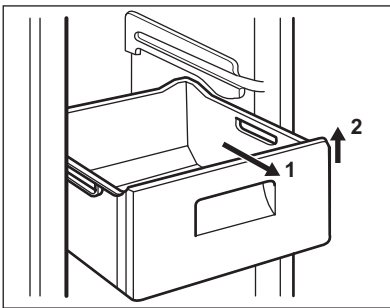
RENGJØRE INNE I APPARATET

Før du tar apparatet i bruk, må du vaske det innvendig samt alt utstyret i lunken vann tilsatt et nøytralt rengjøringsmiddel for å fjerne den typiske lukten i flunkende nye apparater. Husk å tørke nøye.



Ikke bruk kraftige vaskemidler eller skurepulver, da dette vil skade overflaten.

TA UT FRYSEKURVENE AV FRYSEREN



Frysekurvene er utstyrt med en stoppesikring som hindrer at de kan falle ut eller fjernes utilsiktet. Når du vil fjerne en kurv fra fryseskapet, trekker du den mot deg, og når kurven når stoppepunktet, tar du den ut ved å vippe fronten oppover.

Sett kurven på plass igjen ved å løfte den litt opp foran og sette den inn i fryseskapet. Når kurven er over stoppepunktet, skyver du den tilbake i posisjon.

NYTTIGE TIPS OG RÅD

TIPS TIL FRYISING

Her følger noen nyttige tips som gir best mulig frysing:

- maksimal mengde matvarer som kan innfrysnes i løpet av ett døgn er oppført på typeskiltet;
- innfrysingen tar et døgn. Det bør ikke legges flere matvarer inn i fryseren i denne perioden;
- kun ferske matvarer av høy kvalitet og som er godt rensset bør innfrysnes;
- pakk matvarene i små porsjoner, slik at de innfrysnes raskt og helt til kjernen og slik at det senere blir enklere å tine kun den mengden du vil bruke;
- pakk maten inn i aluminiumsfolie eller plast og sørg for at pakkene er lufttette;
- ikke la ferske, ufrosne matvarer komme i kontakt med matvarer som allerede er frosne for å hindre at temperaturen øker i disse;
- magre matvarer har lenger holdbarhet enn fete; salt reduserer matvarenes oppbevaringstid;
- saftis som spises like etter at de er tatt ut av fryseseksjonen, kan forårsake frostskader på huden;
- det er lurt å merke hver enkelt pakke med innfrysingsdatoen, slik at du lettere kan følge med på oppbevaringstiden.

TIPS TIL OPPBEVARING AV FROSNE MATVARER

For at produktet skal oppnå best mulig effekt, bør du:

- påse at frosne matvarer har vært oppbevart på riktig måte i butikken;
- påse at frosne matvarer fraktes fra butikken til fryseren din hjemme på kortest mulig tid;
- døren ikke åpnes for ofte, og at den ikke står åpen lenger enn nødvendig;
- når maten er tint bederves den raskt og kan ikke frysnes inn igjen;
- ikke overskrid oppbevaringstidene som matvareprodusenten har merket emballasjen med.

STELL OG RENGJØRING



OBS

Trekk støpselet ut av stikkkontakten før du starter enhver rengjøring av apparatet.



Dette apparatet inneholder hydrokarboner i kjøleenheten: Vedlikehold og påfylling skal derfor kun utføres av autorisert tekniker.

REGELMESSIG RENGJØRING

Utstyret skal rengjøres regelmessig:

- rengjør innsiden og tilbehøret med lunken vann tilsatt litt nøytral såpe.
- kontroller dørpakningene regelmessig og vask dem for å sikre at de er rene og fri for matrester.
- skyll og tørk grundig.



Ikke trekk i, flytt eller påfør skade på noen rør og/eller kabler inne i kabinettet.

Bruk aldri sterke vaskemidler, skurepulver, sterkt parfymerte rengjøringsprodukter eller voksoleringsmidler for å rengjøre inne i produktet. Dette skader overflaten og etterlater sterk lukt.

Rengjør fordampere (sort rist) og kompressoren på baksiden av produktet med en børste. Dette gjør at produktets ytelse blir bedre og du sparer energi.



Unngå skader på kjølesystemet.



Når du skal flytte fryseren, løft den i fremkant for ikke å skrape opp gulvet.

Mange kjøkkenrengjøringsprodukter inneholder kjemikalier som angriper/skader plastdelene som er brukt i dette apparatet. Derfor bør du bruke en myk klut oppvridd i varmt vann tilsatt litt nøytralt vaskemiddel for rengjøring av de utvendige flatene.



Ikke bruk vanlige rengjøringsmidler eller skuremidler, for dette ødelegger lakken eller anti fingeravtryk-belegget på overflater av rustfritt stål.

Etter rengjøring settes støpselet inn i stikkkontakten igjen.

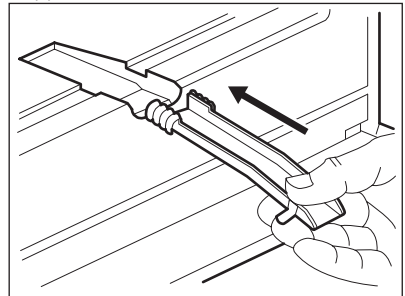
AVRIMING AV FRYSEREN

Det vil alltid danne seg en viss mengde rim på frysehyllene og i området øverst i seksjonen.

Avrim fryseren når rimlaget er blitt ca. 3-5 mm tykt.

Gå frem som følger for å fjerne rim:

- slå apparatet av, og trekk støpselet ut av stikkkontakten
 - ta ut alle matvarene, pakk dem godt inn i flere lag avisepapir og plasser dem på et kaldt sted
 - fjern skuffene i fryseskabet
 - pakk skuffene godt inn i isolerende materiale, f.eks. tepper eller avisepapir.
- Du kan påskynde avrimingen ved å plassere kjeler med varmt vann (ikke kokende) inne i fryseren.
- Plasser avløpskanalen i henhold til illustrasjonen. Bruk en beholder til å samle opp vannet.



- skrap rimet forsiktig av når det begynner å tine. Bruk en skrape av tre eller plast
- når all isen er smeltet, rengjør kabinettet og tørk godt, sett deretter avløpskanalen tilbake på plass.
- Slå fryseskabet på, sett støpselet inn i stikkkontakten og legg de frose matvarene inn i skabet igjen.



Ikke bruk skarpe metallredskaper til å skrape rim av fordampere. Den kan bli skadet. Ikke bruk mekaniske redskaper eller annet utstyr som ikke produsenten har anbefalt for å gjøre avrimingsprosessen raskere. En temperaturstigning i pakene med frossen mat under tining, kan redusere matens holdbarhetstid.

1. trekk støpselet ut av stikkkontakten
2. fjern alle matvarer
3. avrim og rengjør apparatet og alt tilbehøret
4. la døren/dørene stå åpen for å hindre at det danner seg ubehagelig lukt.

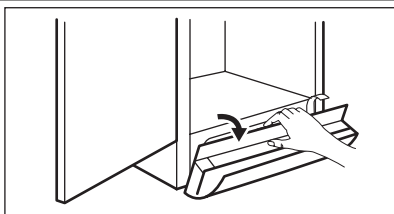


Dersom du lar apparatet være i drift, bør du be noen om å kontrollere det fra tid til annen for å unngå at matevarene blir ødelagt ved et eventuelt strømbrudd.

PERIODER UTEN BRUK

Hvis fryseren ikke skal brukes over lengere tid tas følgende forholdsregler:

RENGJØRE VENTILASJONSGITTERET



Ventilasjongitteret kan fjernes for rengjøring.

Påse at døren er åpen, deretter:

- Løsner du den øvre kanten på gitteret ved å trekke det utover/nedover.
- Trekk gitteret rett ut for å ta det helt av.
- Støvsug under kabinettet.

HVA MÅ GJØRES, HVIS...

Under bruk av produktet kan det oppstå noen mindre, men irriterende feil, som ikke krever at du tilkaller service. I tabellen nedenfor finner du opplysninger om hvordan du kan unngå unødvendige serviceutgifter.



Bruk av produktet medfører visse lyder (kompressor- og sirkulasjonslyder). Dette er helt vanlig under normal drift, og betyr ikke at det er feil på produktet.



Kompressoren går ikke hele tiden, så selv om den stopper betyr det ikke at strømmen i produktet er brutt. Det er derfor du ikke må berøre de elektriske delene på produktet før du har koblet fra strømmen.

Feil	Mulig årsak	Løsning
Produktet støyer.	Produktet står ikke stødig.	Kontroller at produktet står stabilt (alle føttene og hjulene skal være nær gulvet). Se "Plan oppstilling".
Lydsignalet høres. Alarmlampan blinker.	Temperaturen i fryseskabet er for høy.	Se "Temperatur-alarm".
Kompressoren går hele tiden.	Termostaten kan være feil innstilt.	Still inn en høyere temperatur.
	Døren er ikke skikkelig lukket.	Se "Lukke døren".
	Døren har blitt åpnet for ofte.	Ikke la døren stå åpen lengre enn nødvendig.
	Maten har for høy temperatur.	La maten avkjøle seg til romtemperatur før du legger den inn i skabet.
Det er for mye rim og is.	Romtemperaturen er for høy.	Senk romtemperaturen.
	Matvarene er ikke pakket skikkelig inn.	Pakk maten bedre inn.
	Døren er ikke skikkelig lukket.	Se "Lukke døren".
	Dørpakningen er deformert eller skitten.	Se "Lukke døren".
	Termostaten kan være feil innstilt.	Still inn en høyere temperatur.
Temperaturen i produktet er for lav.	Termostaten kan være feil innstilt.	Still inn en høyere temperatur.
Temperaturen i produktet er for høy.	Termostaten kan være feil innstilt.	Still inn en lavere temperatur.
	Døren er ikke skikkelig lukket.	Se "Lukke døren".

Feil	Mulig årsak	Løsning
	Maten har for høy temperatur.	La maten avkjøle seg til romtemperatur før du legger den inn i skapet.
Temperaturen i fryseskapet er for høy.	Matvarene ligger for tett inntil hverandre.	Plasser matvarene slik at den kalde luften kan sirkulere.
	Det er lagt inn for mye mat som skal fryses, samtidig.	Legg inn mindre mat som skal fryses, samtidig.
Produktet virker ikke.	Produktet er slått av.	Slå på produktet.
	Støpselet sitter ikke skikkelig i stikkontakten.	Sett støpselet skikkelig inn i stikkontakten.
	Produktet får ikke strøm. Det er ikke strøm i stikkontakten.	Koble et annet elektrisk produkt til stikkontakten for å sjekke. Kontroller sikringen. Kontakt en autorisert elektriker.
Døren berører ventilasjonsgitteret.	Produktet står ikke i vater.	Se "Plan oppstilling".
Døren er ikke justert skikkelig	Produktet står ikke i vater.	Se "Plan oppstilling".

Dersom rådene ikke gir resultater, ta kontakt med nærmeste serviceverksted.

LUKKE DØREN

1. Rengjør dørpakningene.
2. Om nødvendig, juster døren. Se etter i "Montering".
3. Skift ut defekte pakninger ved behov. Kontakt servicesenteret.

MONTERING



ADVARSEL

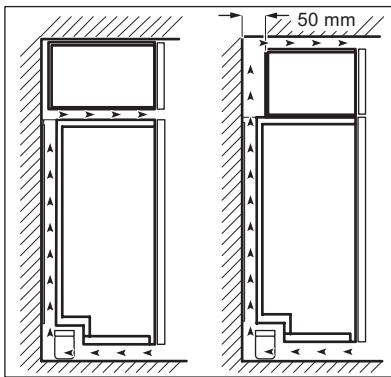
Les "Sikkerhetsinformasjon" nøyaktig for din egen sikkerhets skyld og for informasjon om korrekt operasjon av apparatet, før apparatet installeres.

PLASSERING

Installet dette apparatet på et sted der romtemperaturen samsvarer med den klimaklassen som er oppført på apparatets typeskilt:

Klima-klasse	Romtemperatur
SN	+10°C til + 32°C
N	+16°C til + 32°C
ST	+16°C til + 38°C
T	+16°C til + 43°C

PLASSERING



For å oppnå best ytelse når produktet er plassert under et overskap, må minsteavstanden mellom toppen av kjøleskapet og overskapet være minst 40 mm. Ideelt sett bør produktet imidlertid ikke plasseres under veggskap.

Ventilasjonsavstanden kan være:

- direkte over produktet
- bak og over overskapet.

I så fall må avstanden bak overskapet være minst 50 mm dyp.

ELEKTRISK TILKOPLING

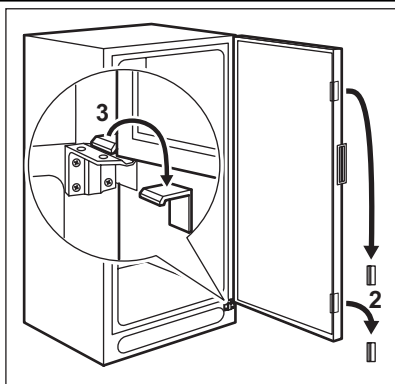
Før du setter støpselet inn i stikkontakten, forsikre deg om at spenningen og frekvensen som er oppført på typeskiltet samsvarer med strømmettet i hjemmet ditt.

Apparatet skal jordes. Støpslet på nettledningen er utstyrt med jordingskontakt. Der-

som husets stikkontakt ikke er jordnet, skal apparatet koples til en separat jording i overensstemmelse med gjeldende forskrifter. Kontakt en faglært elektriker.

Produsenten fraskriver seg ethvert ansvar dersom sikkerhetsreglene ikke blir fulgt. Dette apparatet er i overensstemmelse med EU-direktiver.

FJERNE TRANSPORTSIKRINGENE



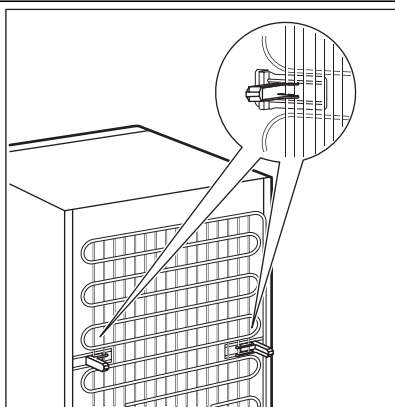
Dette produktet er utstyrt med transportsikringer for å sikre døren under transporten. Gå frem som følger for å fjerne dem:

- Åpne døren.
- Fjern transportsikringen fra dørsidene.
- Fjern transportsikringen fra det nedre hengselet (på enkelte modeller).



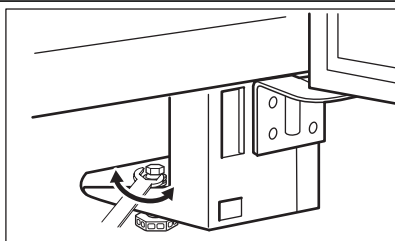
Noen modeller er utstyrt med en vibrasjonspute under kabinettet. Ikke fjern denne puten.

AVSTANDSSTYKKER BAK



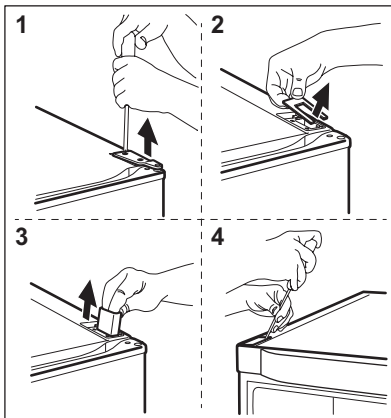
- Fest avstandsstykkene som medfølger i posen med tillegg utstyr som vist på bildet.
- Fest avstandsstykkene på fordampers braketter (sort rist), på baksiden av produktet.

SETTE PRODUKTET I VATER



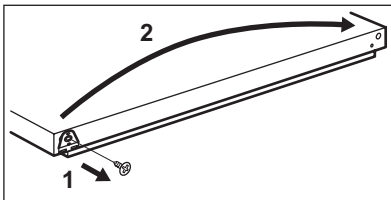
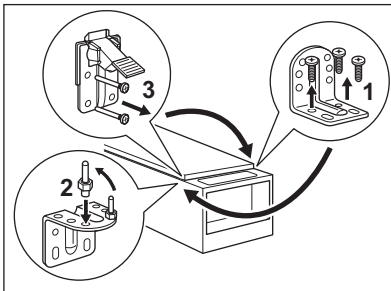
Pass på at produktet står i vater. Ved behov justeres føttene med vedlagte justeringsnøkkel.

OMHENGSLING AV DØREN

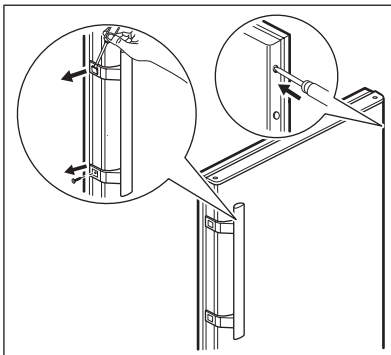


Gå frem som følger for å hengsle om døren:

- Trekk støpselet ut av stikkkontakten.
- Fjern ventilasjonsgitteret. Fjern det øvre avstandsstykket og monter det på motsatt side av gitteret.
- Fjern dekselet over pedalhullet og monter dekselet som følger med i tilbehørsposen på motsatt side.
- Legg produktet ned på ryggen på et mykt underlag.
- Skru løs hengselet (1) og fjern dekselet (2) og braketten(3).
- Fjern dekselet (4) på motsatt side, og monter braketten(3), dekselet (2) og hengselet (1). Sett dekselet (4) på igjen på motsatt side.
- Løsne det nedre hengselet (1). Flytt hengselpinnen til den andre siden (2).
- Løsne og flytt pedalen til motsatt side (3).



- Skru av (1) og flytt (2) braketten til den andre siden av døren.
- Skru fast nedre hengsel på motsatt side.
- Stram stiften med vedlagte justeringsnøkkel.
- Reis opp produktet igjen, og sett ventilasjonsgitteret på plass.



- Fjern forsiktig dekslene på håndtaket med en liten skrutrekker.
- Skru av håndtaket.
- Fjern hulldekslene på motsatt side ved å presse en 3-4 mm dor eller drill inn i dem.
- Monter håndtaket.
- Monter dekslene på håndtaket.
- Monter hulldekslene som du finner i den vedlagte posen med tilbehør.
- Sett produktet på plass.



ADVARSEL

Sett produktet på plass igjen, sett det i vater, og vent i minst fire timer før du setter støpselet inn i stikkontakten.

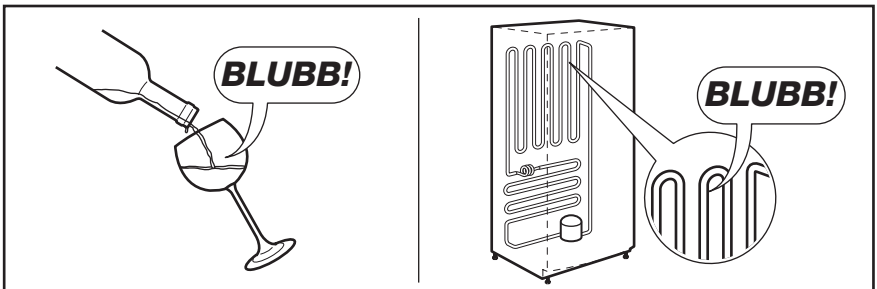
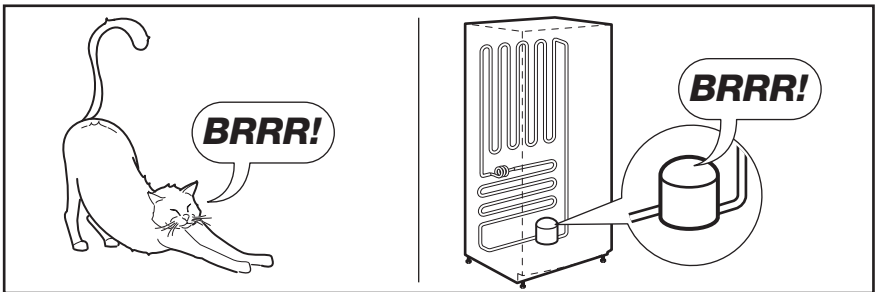
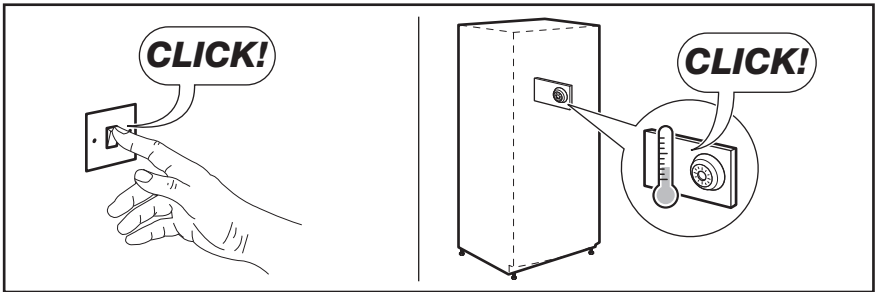
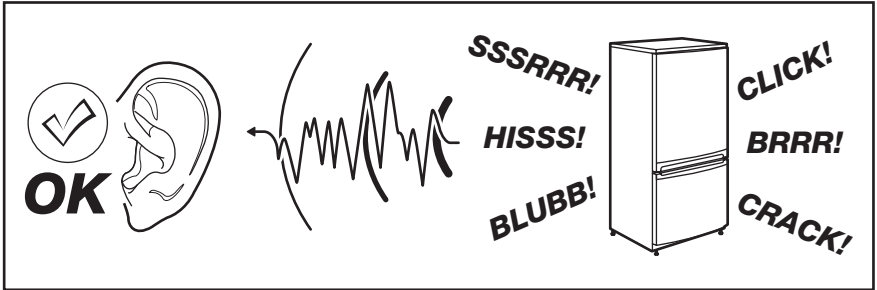
Foreta en endelig kontroll for å være sikker på at:

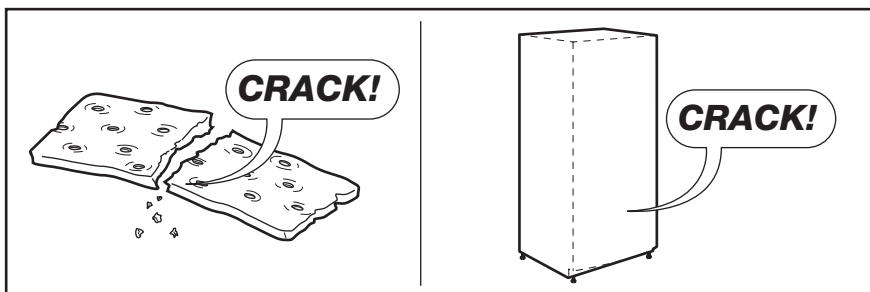
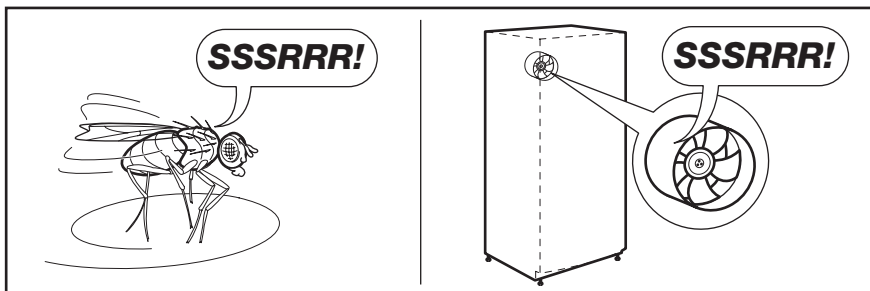
- Alle skruene er strammet.
- Den magnetiske pakningen sitter godt inntil kabinettet.
- Døren åpnes og lukkes korrekt.

Hvis omgivelsestemperaturen er lav (f.eks. om vinteren), kan det hende at pakningen ikke passer som den skal mot kabinettet. I så fall vil pakningen justerer seg selv etterhvert.

STØY

Fryseren lager lyder under normal drift
(kompressor, sirkulering av kjølevæske).







TEKNISKE DATA

Dimensjoner	Høyde	1800 mm
	Bredde	595 mm
	Dybde	623 mm
Stigetid		18 t
Elektrisk spenning		230 V
Frekvens		50 Hz

De tekniske dataene finner du på typeskiltet til venstre på produktets innside og på energietiketten.

MILJØVERN

Resirkuler materialer som er merket med symbolet . Legg emballasjen i riktige beholdere for å resirkulere det. Bidrar til å beskytte miljøet, menneskers helse og for å resirkulere avfall av elektriske og elektroniske produkter. Ikke kast

produkter som er merket med symbolet  sammen med husholdningsavfallet. Produktet kan leveres der hvor tilsvarende produkt selges eller på miljøstasjonen i kommunen. Kontakt kommunen for nærmere opplysninger.

INNEHÅLL

SÄKERHETSINFORMATION	57
KONTROLLPANEL	60
DAGLIG ANVÄNDNING	61
RÅD OCH TIPS	62
UNDERHÅLL OCH RENGÖRING	63
OM MASKINEN INTE FUNGERAR	65
INSTALLATION	67
BULLER	71
TEKNISKA DATA	72
MILJÖSKYDD	73

WE'RE THINKING OF YOU

Tack för att du köpt en Electrolux-produkt. Du har valt en produkt som för med sig årtionden av yrkeserfarenhet och innovation. Genial och snygg har den utformats med dig i åtanke. Så när du använder den kan du känna dig trygg med att veta att du får fantastiska resultat varje gång.

Välkommen till Electrolux.

Besök vår webbplats för att:



Få tips om användning, broschyrer, felsökare, serviceinformation:
www.electrolux.com



Registrera din produkt för bättre service:
www.electrolux.com/productregistration



Köp tillbehör, förbrukningsvaror och originalreservdelar till din produkt:
www.electrolux.com/shop

KUNDTJÄNST OCH SERVICE

Vi rekommenderar att originalreservdelar används.

Ha följande uppgifter till hands när du kontaktar serviceavdelningen.

Informationen finns på typskylten. Modell, PNC, serienummer.



Varnings-/viktig säkerhetsinformation.



Allmän information och tips



Miljöinformation

Med reservation för ändringar.



SÄKERHETSINFORMATION

För din egen säkerhet och för att du skall kunna använda produkten på korrekt sätt är det viktigt att du noggrant läser igenom denna bruksanvisning, inklusive tips och varningar, innan du installerar och använder produkten första gången. För att undvika onödiga misstag och olyckor är det viktigt att alla som använder produkten har god kännedom om dess skötsel och skyddsanordningar. Spara denna bruksanvisning och se till att den följer med produkten om den flyttas eller säljs, så att alla som använder produkten får korrekt säkerhetsinformation och information om hur den skall skötas.

För att minimera risken för skador på person och egendom är det viktigt att du läser och följer säkerhetsföreskrifterna i denna bruksanvisning. Tillverkaren ansvarar inte för skador orsakade av att föreskrifterna inte har följts.

SÄKERHET FÖR BARN OCH HANDIKAPPADE

- Denna produkt är inte avsedd att användas av personer (även barn) med nedsatt fysisk eller sensorisk förmåga, eller om de har bristande erfarenhet och kunskap, om de inte instrueras och övervakas av en person som ansvarar för deras säkerhet.

Barn bör alltid övervakas när de använder produkten för att säkerställa att de inte leker med den.

- Håll allt förpackningsmaterial utom räckhåll för barn. Risk för kvävning kan föreligga.
- När du skall kassera produkten: koppla loss den från eluttaget och klipp av nätkabeln (så nära produkten som möjligt) och demontera dörrarna så att lekande barn inte utsätts för elektriska stötar eller löper risk att bli inestängda.
- Om denna produkt, som har magnetiska dörrtätningar, skall ersätta en äldre produkt som har en fjäderbelastad spärr i dörrarna, var noga med att göra fjäderspärren obrukbar innan du kasserar den gamla produkten. Då finns det ingen risk att produkten blir en dödsfälla för barn.

ALLMÄN SÄKERHET



VARNING

Se till att ventilationsöppningarna inte blockeras i produktens hölje eller i inbyggnadsutrymmet.

- Produkten är avsedd för förvaring av matvaror och/eller drycker i ett normalt hushåll enligt beskrivning i denna bruksanvisning.
- Använd inga mekaniska eller artificiella metoder för att påskynda upptappingsprocessen.
- Använd inga andra elektriska apparater inne i produkten, (t.ex. en glassmaskin), såvida de inte har godkänts för detta ändamål av tillverkaren.
- Var noga med att inte skada kylkretsen.
- I kylkretsen används isobutan (R600a) som köldmedel. Det är en miljövänlig naturgas, men den är dock brandfarlig.

Se till att inga komponenter i kylkretsen skadas under transport och installation av produkten.

Om kylkretsen skadas:

- undvik att komma nära öppen eld och antändande källor
- ventiler noga rummet där produkten står
- Det är farligt att ändra specifikationerna eller att försöka modifiera denna produkt på något sätt. En skadad nätkabel kan orsaka kortslutning, brand och/eller elektriska stötar.



VARNING

Elektriska delar (t.ex. nätkabel, stickkontakt, kompressor) får endast bytas ut av en certifierad serviceagent eller annan kvalificerad servicepersonal för att undvika fara.

1. Nätkabeln får inte förlängas.
2. Se till att stickkontakten inte kläms eller skadas av produktens baksida. En skadad stickkontakt kan överhettas och orsaka brand.
3. Se till att stickkontakten är åtkomlig när produkten har installerats.
4. Dra inte i nätkabeln.

5. Sätt inte i stickkontakten om eluttaget sitter löst. Risk för elektriska stötar eller brand föreligger.
 6. Produkten får inte användas utan att innerbelysningens lampglas (i förekommande fall) sitter på plats.
- Denna produkt är tung. Var försiktig när du flyttar den.
 - Plocka inte ut matvaror från frysfacket och ta inte i dem med våta eller fuktiga händer eftersom detta kan leda till skador på huden eller frost-/frys-skador.
 - Se till att produkten inte exponeras för direkt solsken under långa perioder.
 - Lamporna (i förekommande fall) som används i den här produkten är speciallampor som endast är avsedda för användning i produkter som denna. De lämpar sig inte som rumsbelysning.

DAGLIG ANVÄNDNING

- Ställ inte heta kärl på plastdelarna i produkten.
- Förvara inte brandfarliga gaser eller vätskor i produkten eftersom de kan explodera.
- Placera inte matvaror direkt mot luftutloppet på den bakre väggen. (Om produkten är Frost Free)
- Fryst mat får inte frysas om när den har tinats.
- Förvara färdig fryst mat enligt tillverkarens anvisningar.
- Följ noga rekommendationerna om förvaring från produktens tillverkare. Se relevant avsnitt i bruksanvisningen.
- Placera inte kolsyrade eller mousserande drycker i frysen eftersom detta skapar ett tryck i behållaren som då kan explodera och skada frysen.
- Isglassar kan orsaka frosts-kador om de konsumeras direkt från frysen.

SKÖTSEL OCH RENGÖRING

- Stäng av produkten och koppla loss den från eluttaget före underhåll.
- Rengör inte produkten med metallföremål.
- Använd inga vassa föremål för att avlägsna frost från produkten. Använd i stället en plastskrapa.

- Använd aldrig en hårtork eller andra elektriska produkter för att påskynda avfrostningen. För hög värme kan skada plastdelarna inne i produkten, fukt kan tränga in i det elektriska systemet och göra det strömförande.

INSTALLATION



För den elektriska anslutningen, följ noga anvisningarna i respektive avsnitt.

- Packa upp produkten och kontrollera att den inte har några utvändiga skador. Anslut inte produkten om den är skadad på något sätt. Rapportera omedelbart eventuella skador till din återförsäljare, och spara i så fall förpackningsmaterialet.
- Vi rekommenderar att du väntar minst fyra timmar innan du nätansluter produkten så att oljan kan rinna tillbaka i kompressorn.
- Tillräcklig luftcirkulation måste säkerställas runt produkten, annars överhettas den. För att erhålla tillräcklig ventilation, följ instruktionerna som är relevanta för installationen.
- När så är möjligt bör produktens baksida vara vänd mot en vägg för att undvika risken för brännskador genom kontakt med produktens varma delar (kompressor, kondensator).
- Produkten får inte placeras nära värmelement eller spisar.
- Säkerställ att elkontakten är åtkomlig efter installation av produkten.
- Anslut endast till dricksvattenledning (om det finns en vattenanslutning).

SERVICE

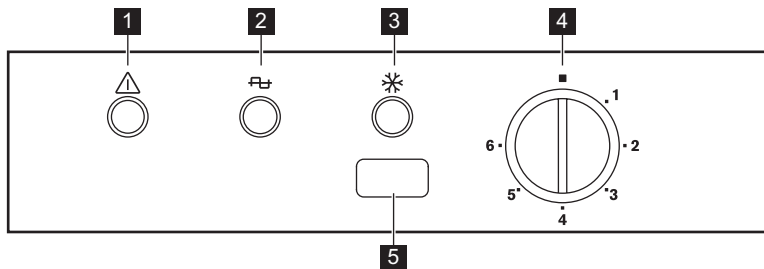
- Allt arbete avseende elektricitet som krävs för att utföra service på produkten skall utföras av en behörig elektriker eller annan kompetent person.
- Service på denna produkt får endast utföras av en auktoriserad serviceverkstad. Endast originaldelar får användas.

MILJÖSKYDD



Denna produkt innehåller inte, varken i kylkretsen eller i isolationsmaterialen, någon gas som kan skada ozonlagret. Produkten får inte kasseras tillsammans med det vanliga hushållsavfallet. Isolationsmaterialet innehåller brandfarliga gaser: Produkten skall därför kasseras enligt tillämpliga bestämmelser som kan erhållas från de lokala myndigheterna. Undvik att skada kylväggarna, särskilt på baksidan nära kondensorn. Material i denna produkt som är märkta med symbolen  kan återvinnas.

KONTROLLPANEL



- 1** Larmindikering
 - 2** Nätindikering
 - 3** Action Freeze-lampa
 - 4** Temperaturreglage
 - 5** Action Freeze-knapp
- Larmåterställningsknapp

- rumstemperaturen
- hur ofta dörren öppnas
- mängden matvaror som förvaras
- produktens placering

SÄTTA PÅ PRODUKTEN

Sätt i stickkontakten i eluttaget.
Nätindikatorn tänds.
Vrid temperaturreglaget medurs till en medelhög inställning.



Om temperaturen i produkten blir för hög tänds larmlampan.



Denna funktion stängs av automatiskt efter cirka 52 timmar.
Funktionen kan när som helst stängas av genom att trycka på knappen Action Freeze.
Kontrolllampan för funktionen Action Freeze släcks.

1. Tryck på Action Freeze-knappen.
2. Kontrolllampan för Action Freeze tänds.

STÄNGA AV PODUKTEN

För att stänga av produkten, vrid temperaturreglaget till "0"-läget.



Nätindikatorn lyser ON tills produkten kopplas loss från eluttaget.

LARM VID FÖR HÖG TEMPERATUR

En temperaturökning i frysen (t.ex. på grund av ett tidigare strömavbrott eller om dörren lämnas öppen) indikeras genom att:

- Larmlampan blinkar.
- Larmsignalen ljuder.

Ljudsignalen kan stängas av genom att trycka på Återställ larm-knappen.
När normala förhållanden har återställts slutar larmlampan att blinka och ljudsignalen stängs av automatiskt.

TEMPERATURREGLERING

Temperaturen regleras automatiskt.
Gör på följande sätt för att reglera produkten:

- vrid temperaturreglaget moturs för att erhålla en varmare förvaringstemperatur.
- vrid temperaturreglaget medurs för att erhålla en kallare förvaringstemperatur.



En medelhög inställning är i regel bäst.

Den exakta inställningen bör dock väljas med hänsyn till att temperaturen inne i produkten beror på:

DAGLIG ANVÄNDNING

INFrysNING AV FÄRSKA MATVAROR

Frysfacket är lämpligt för infrysning av färska matvaror och långvarig förvaring av frysta och djupfrysta matvaror.

För att frysa in en liten mängd färska livsmedel behöver inte den aktuella inställningen ändras.

För att frysa in färska matvaror, låt funktionen Action Freeze vara aktiverad i minst 24 timmar innan du lägger in varorna som skall frysas i frysfacket.

Placera de färska matvarorna som skall frysas i de två övre facken.

Maximal mängd livsmedel som kan frysas inom 24 timmar anges på **typskylten** som sitter på frysens insida.

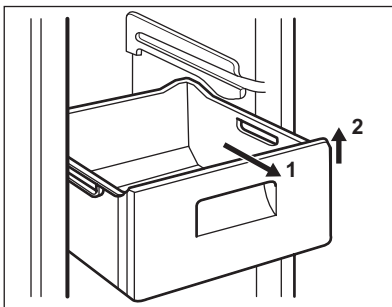
Infrysningsprocessen tar 24 timmar. Lägg inte in andra livsmedel som skall frysas under denna period.

FÖRVARING AV FRYST MAT

Vid första uppstart eller efter ett uppehåll i avstängt läge, låt produkten stå på i minst två timmar innan du lägger in några matvaror.

Fryslådorna gör att du snabbt och enkelt kan hitta den matvara du söker. Om stora mängder mat skall förvaras, plocka ur alla lådor utom den nedre korgen. Denna måste vara på plats för att säkerställa god luftcirkulation. På alla hyllor kan man placera mat som sticker ut 15 mm från dörren.

URTAGNING AV FRYSLÅDOR FRÅN FRYSEN



I händelse av en oavsiktlig avfrostning, t.ex. vid ett strömavbrott och avbrottet varar längre än den tid som anges i den tekniska informationen under "Säkerhet vid strömavbrott", måste den tinade maten konsumeras snabbt eller omedelbart tillagas och sedan frysas in på nytt (när maten har kallnat).

UPPTINING

Djupfrost och fryst mat kan, innan den används, tinas i kylan eller vid rumstemperatur beroende på den tid som står till förfogande för upptiningen.

Småbitar kan till och med tillagas direkt från frysen medan de fortfarande är frysta. Tillagningen tar i detta fall dock lite längre tid.

INVÄNDIG RENGÖRING

Innan du använder produkten första gången, rengör dess insida och alla invändiga tillbehör med ljummet vatten och en liten mängd neutral såpa för att ta bort den typiska lukten hos nya produkter. Eftertorka sedan noga.



Använd inga starka rengöringsmedel eller skurpulver eftersom sådana produkter skadar ytfinishen.

Fryslådorna har ett stopp som förhindrar att de oavsiktligt tas bort eller ramlar ut. För att ta ut en fryslåda ur frysen, drag lådan mot dig till stoppet och tag sedan bort den genom att vinkla den främre delen uppåt. För att sätta tillbaka lådan, lyft upp lådans främre del något och sätt in den i frysen. När lådan har passerat stoppen, skjut in lådan på plats.

RÅD OCH TIPS

TIPS OM INFRYSNING

Här följer några värdefulla tips som hjälper dig att använda infrysningfunktionen på bästa sätt:

- Den maximala mängd mat som kan frysas in på 24 timmar anges på typskylten.
- Infrysningsprocessen tar 24 timmar. Ytterligare mat som skall frysas in bör inte läggas in under denna period.
- Frys endast in färska och rengjorda matvaror av hög kvalitet.
- Dela upp maten i små portioner för en snabbare och fullständig infrysning. Sedan kan du dessutom plocka ut och tina endast den mängd du behöver.
- Slå in maten i aluminiumfolie, eller lägg den i plastpåsar, och se till att förpackningarna är lufttäta.
- Låt inte färsk, ej infrost mat komma i kontakt med redan infrost mat, detta för att temperaturen inte skall öka i den infrosta maten.
- Magra matvaror håller bättre och längre än feta. Salt förkortar matens lagringstid.
- Isglass kan, om den konsumeras direkt från frysfacket, orsaka frysskador på huden.
- Det är lämpligt att anteckna datumet för infrysning på varje separat förpackning så att du kan hålla reda på förvaringstiderna.

TIPS OM FÖRVARING AV FRYST MAT

Observera följande för att utnyttja produktens prestanda på bästa sätt:

- Kontrollera att kommersiellt infrosta matvaror har förvarats på rätt sätt av återförsäljaren.
- Transportera frosta matvaror från affären till frysen så snabbt som möjligt.
- Öppna inte dörren för ofta och låt den inte stå öppen längre tid än absolut nödvändigt.
- När frost mat tinas upp försämras den snabbt och får inte frysas in på nytt.
- Överskrid inte den förvaringsperiod som anges av matvarans tillverkare.

UNDERHÅLL OCH RENGÖRING



FÖRSIKTIGHET

Koppla loss produkten från eluttaget innan du utför någon form av underhåll.



Kylenheten i denna produkt innehåller kolväten: underhåll och påfyllning får därför endast utföras av en auktoriserad servicetekniker.

REGELBUNDEN RENGÖRING

Utrustningen måste rengöras med jämna mellanrum:

- rengör produktens insida och alla tillbehör med ljummet vatten och en liten mängd neutral såpa.
- inspektera regelbundet dörrtätningarna och torka dem rena från eventuell smuts.
- skölj och torka noga.



Dra inte i, flytta inte och undvik att skada rörledningarna och kablarna inne i produkten.

Använd aldrig skarpa rengöringsmedel, skurpulver, parfymerade rengöringsprodukter eller vaxpolermedel för att rengöra kylen/frysen invändigt eftersom sådana produkter skadar ytfinishen och efterlämnar en stark lukt.

Rengör condensorn (svart galler) och kompressorn på produktens baksida med en borste. Detta förbättrar produktens prestanda och bidrar till en lägre energiförbrukning.



Var försiktig så att du inte skadar kylsystemet.



När du flyttar produkten ska du lyfta upp den i framkanten så att inte golvet repas.

Många produkter för rengöring av köksytor innehåller kemikalier som kan skada plastkomponenterna i produkten. Använd därför en mjuk trasa indränkt med varmt vatten och en neutral tvålösning för att rengöra produkten utvändigt.



Använd inga skarpa rengöringsmedel eller skurpulver eftersom sådana produkter skadar färgen. Använd inte heller produkter som används för att ge ytor av rostfritt stål en beläggning som motverkar fingeravtryck.

Anslut produkten till eluttaget igen efter rengöringen.

AVFROSTNING AV FRYSEN

En viss mängd frost bildas alltid på fryshyllorna och runt det övre facket.

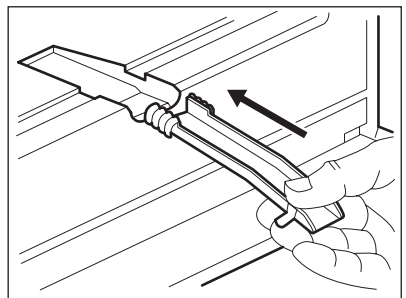
Avfrosta frysen när frostlagret når en tjocklek på cirka 3-5 mm.

Gör enligt följande för att avlägsna frosten:

- Stäng av produkten och koppla loss den från eluttaget.
- Plocka ut matvarorna ur produkt, slå in dem i flera lager med tidningspapper och lägg dem på en sval plats.
- Plocka ut fryslådorna
- Slå in lådorna i isolerande material, t.ex. filter eller tidningspapper.

Avfrostningen kan påskyndas genom att ställa skålar med hett vatten (ej kokande) i frysen.

- Lossa avtappningskanalen från viloläget, tryck in den som på bilden och hämta en vattenbehållare.



- Skrapa försiktigt av isen när den börjar att tina. Använd en trä- eller plastskrapa för detta
- När all is har smält, rengör insidan och torka torrt och sätt tillbaka tömningskanalen på plats
- Nätsluts och sätt på frysen och lägg tillbaka de frysta matvarorna



Använd aldrig vassa metallverktyg för att skrapa av frost från evaporatorn, eftersom den kan skadas. Använd inga mekaniska verktyg eller andra medel för att påskynda avfrostningsprocessen utöver de som rekommenderas av tillverkaren. En temperaturökning hos frysta matförpackningar kan förkorta tiden som de kan förvaras utan säkerhetsrisk.

1. Koppla loss produkten från eluttaget.
2. Plocka ur alla matvaror.
3. Avfrost och rengör produkten och alla tillbehör.
4. Låt dörren/dörrarna stå på glänt så att inte dålig lukt bildas.

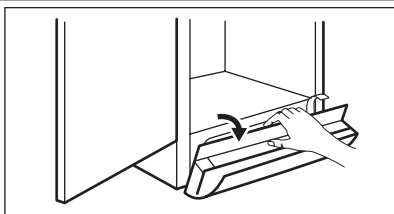


Om produkten lämnas påslagen, be någon titta till den då och då så att inte matvarorna i den förstörs i händelse av strömavbrott.

LÅNGA UPPEHÅLL

Följ nedanstående anvisningar om produkten inte skall användas under en längre tid-period:

RENGÖRING AV VENTILATIONSGALLRET



Ventilationsgallret kan tas bort så att det kan diskas.

Öppna dörren och gör sedan på följande sätt:

- Lossa gallrets övre kant genom att dra det utåt/nedåt.
- Dra gallret rakt ut för att ta bort det helt.
- Dammsug under kylan.

OM MASKINEN INTE FUNGERAR

Under drift kan ibland små, men irriterande, problem uppstå som du själv kan lösa utan att tillkalla en servicetekniker. Följande tabell innehåller information som hjälper dig att lösa sådana problem för att undvika onödiga serviceavgifter.



Produkten avger vissa ljud under drift (kompressor och cirkulation). Detta är normalt och innebär inte att något är fel.



Produkten arbetar hela tiden, så när kompressorn stannar innebär inte detta att produkten är utan ström. Det är därför du inte får ta i de elektriska delarna utan att först koppla bort produkten från eluttaget.

Problem	Möjlig orsak	Åtgärd
Produkten bullrar.	Produkten står ostadigt.	Kontrollera att produkten står stadigt (alla fötter och hjul ska ha kontakt med golvet). Se avsnittet "Avvägning".
Larmsignalen ljuder. Larmindikeringen blinkar.	Temperaturen i frysen är för hög.	Se avsnittet "Temperaturlarm"
Kompressorn arbetar hela tiden.	Temperaturreglaget kan vara felaktigt inställt.	Ställ in en varmare temperatur.
	Dörren är inte ordentligt stängd.	Se avsnittet "Stängning av dörren".
	Dörren har öppnats för ofta.	Låt inte dörren stå öppen längre än nödvändigt.
	Matvarornas temperatur är för hög.	Låt matvarornas temperatur sjunka till rumstemperatur innan du lägger in dem.
	Rumstemperaturen är för varm.	Sänk rumstemperaturen.
Det har bildats för mycket frost och is.	Matvaror är inte ordentligt förpackade.	Förpacka maten bättre.
	Dörren är inte ordentligt stängd.	Se avsnittet "Stängning av dörren".
	Dörrtätningen är deformerad eller smutsig.	Se avsnittet "Stängning av dörren".
	Temperaturreglaget kan vara felaktigt inställt.	Ställ in en varmare temperatur.
Temperaturen i produkten är för låg.	Temperaturreglaget kan vara felaktigt inställt.	Ställ in en varmare temperatur.
Temperaturen i produkten är för hög.	Temperaturreglaget kan vara felaktigt inställt.	Ställ in en lägre temperatur.
	Dörren är inte ordentligt stängd.	Se avsnittet "Stängning av dörren".

Problem	Möjlig orsak	Åtgärd
	Matvarornas temperatur är för hög.	Låt matvarornas temperatur sjunka till rumstemperatur innan du lägger in dem.
Temperaturen i frysen är för hög.	Matvaror är placerade för nära varandra.	Placera matvarorna så att kalluft kan cirkulera.
	Stora mängder mat har lagts in samtidigt för infrysning.	Lägg in mindre mängder mat för infrysning samtidigt.
Produkten fungerar inte.	Produkten har stängts av.	Slå på produkten.
	Stickkontakten sitter inte ordentligt i eluttaget.	Sätt i stickkontakten ordentligt i eluttaget.
	Produkten får ingen ström. Eluttaget är strömlöst.	Anslut en annan elektrisk produkt till eluttaget. Kontrollera säkringen. Kontakta en behörig elektriker.
Dörren blockerar ventilationsgallret.	Produkten står inte i våg.	Se avsnittet "Avvägning".
Dörren är felinriktad	Produkten står inte i våg.	Se avsnittet "Avvägning".

Kontakta vår lokala serviceverkstad om dessa råd inte löser problemet.

STÄNGNING AV DÖRREN

1. Rengör dörrtätningarna.
2. Justera dörren vid behov. Se avsnitt "Installation".
3. Byt vid behov ut defekta dörrtätningar. Kontakta serviceavdelningen.

INSTALLATION



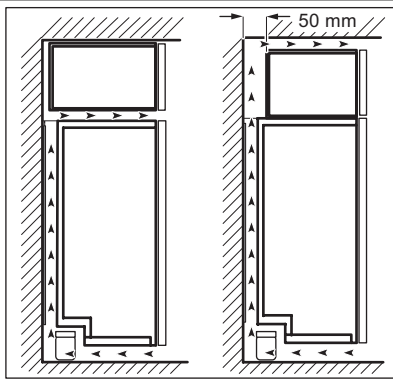
VARNING

För din egen säkerhet och för att du skall kunna använda produkten på korrekt sätt, läs noga igenom avsnittet "Säkerhetsinformation" innan du installerar produkten.

PLACERING

Installera produkten på en plats där omgivningstemperaturen motsvarar den klimatklass som anges på typskylten:

PLATS



För bästa effekt, om produkten placeras under en överhängande vägg enhet, skall det finnas minst 40 mm fritt utrymme mellan skåpets översida och vägg enheten. Produkten bör dock helst inte placeras under överhängande vägg enheter. Utrymmet för ventilation kan vara

- direkt ovanför produkten
- bakom och ovanför överskåpet.

I detta fall måste utrymmet bakom överskåpet vara minst 50 mm djupt.

ELEKTRISK ANSLUTNING

Kontrollera före anslutning till ett eluttag att nätspänningen och nätfrekvensen överensstämmer med de värden som anges på typskylten.

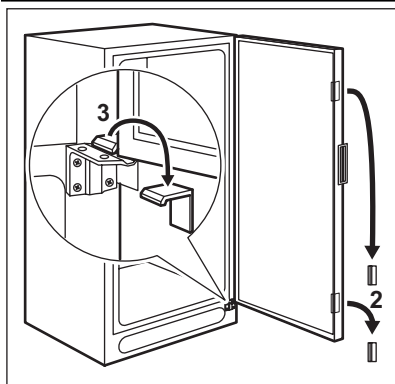
Produkten måste jordas. Nätkabelns stickkontakt är försedd med en kontakt för detta ändamål. Om nätspänningsmatningen

inte är jordad, kontakta en kvalificerad elektriker för att ansluta produkten till en separat jord enligt gällande bestämmelser. Tillverkaren ansvarar inte för skador orsakade av att ovanstående säkerhetsåtgärder inte har följts.

Denna produkt uppfyller kraven enligt EG-direktiven för CE-märkning.

Klimat- klass	Omgivningstemperatur
SN	+10 till +32 °C
N	+16 till +32 °C
ST	+16 till +38 °C
T	+16 till +43 °C

AVLÄGSNA TRANSPORTSTÖDEN



Produkten har ett transportstöd för att säkra dörren under transport.

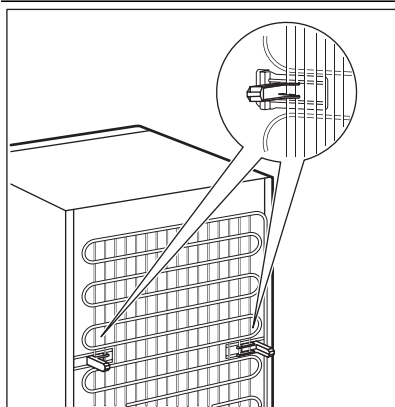
Ta bort dessa stöd på följande sätt:

- Öppna dörren.
- Ta bort transportstödet från dörrsidorna.
- Ta bort transportstödet från nedre gångjärnet (vissa modeller).



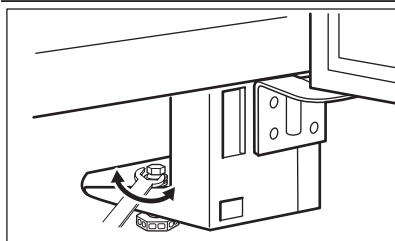
Vissa modeller har en ljuddämpande dyna undertill. Ta inte bort denna dyna.

BAKRE DISTANSHÅLLARE



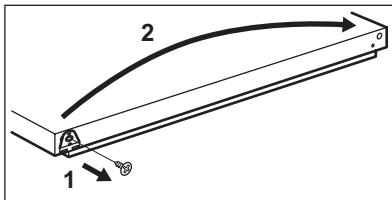
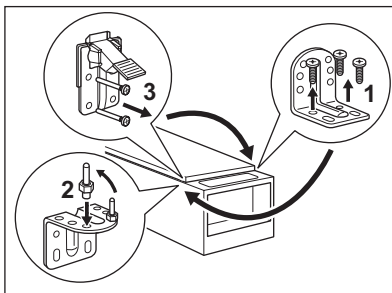
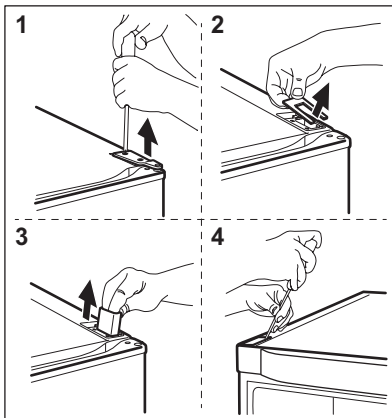
- Montera distanshållarna som medföljer i tillbehörspåsen såsom figuren visar.
- Montera distanshållarna på kondensorns (svart galler) fästen på baksidan av produkten.

JUSTERING AV HÖJD



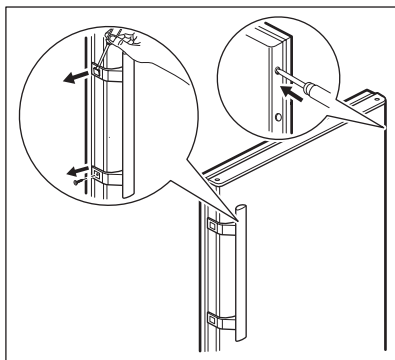
Se till att produkten står i våg där den installeras. Justera vid behov fötterna med medföljande skruvnyckel.

OMHÄNGNING AV DÖRRAR



Gör på följande sätt för att ändra dörrens öppningsriktning:

- Koppla loss produkten från eluttaget.
- Avlägsna ventilationsgallret. Avlägsna den övre fyllningen och placera den på motsatta sidan av gallret.
- Avlägsna pedelhålets skydd och installera skyddet som medföljer tillbehörspåsen på motsatta sidan.
- Lägg ned produkten med baksidan vilande på ett trästöd.
- Skruva loss gångjärnet (1) och avlägsna kåpan (2) och stödet (3).
- Avlägsna skyddet (4) på motsatta sidan och installera stödet (3), kåpan (2) och gångjärnet (1). Sätt fast kåpan (4) på motsatta sidan.
- Skruva loss det nedre gångjärnet (1). Flytta sprinten till andra sidan (2).
- Skruva bort och flytta pedalen till motsatta sidan (3).
- Skruva loss (1) och flytta (2) fästet till andra sidan av dörren.
- Skruva fast det nedre gångjärnet på andra sidan.
- Dra åt sprinten med medföljande skruvnyckel.
- Ställ upp produkten och sätt ventilationsgallret på plats.



- Ta försiktigt bort skydden på handtagen med en liten skruvmejsel.
- Skruva loss handtaget.
- Avlägsna täckpluggarna på motsatta sidan genom att sätta ett 3-4 mm dorn eller borr i dem.
- Montera handtaget.
- Montera skydden på handtaget.
- Sätt fast täckpluggarna som finns i tillbehörspåsen.
- Ställ produkten på plats.



VARNING

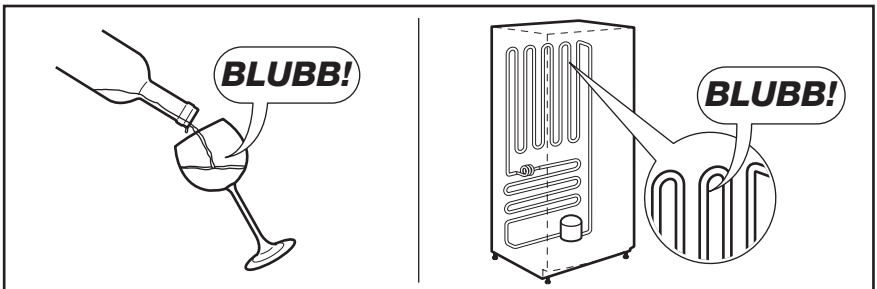
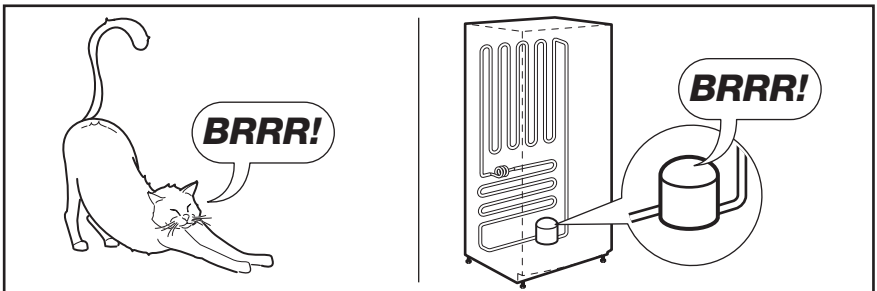
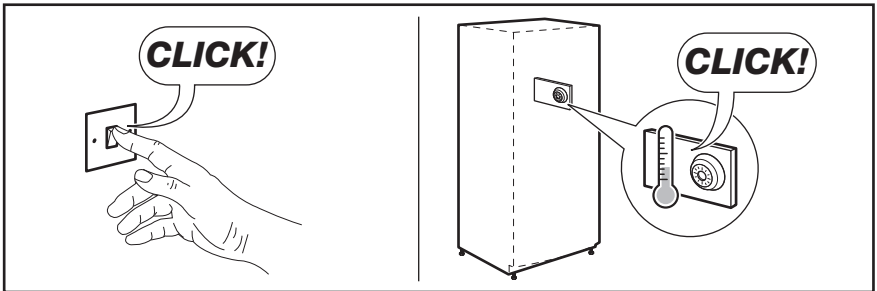
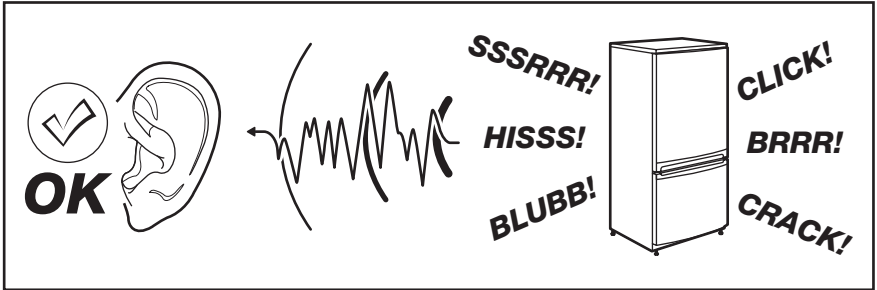
Ställ tillbaka produkten på plats, justera in den i våg och vänta sedan minst fyra timmar innan du ansluter den till eluttaget.

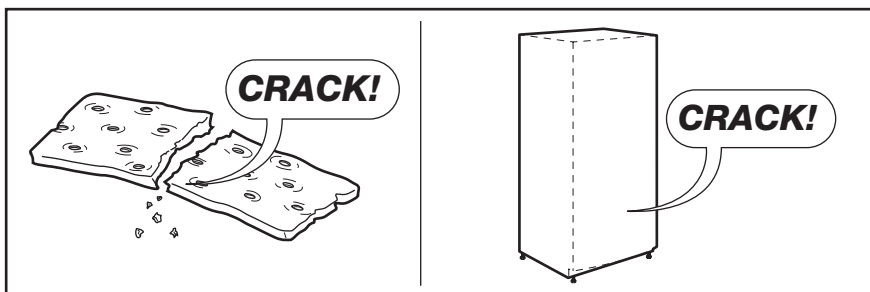
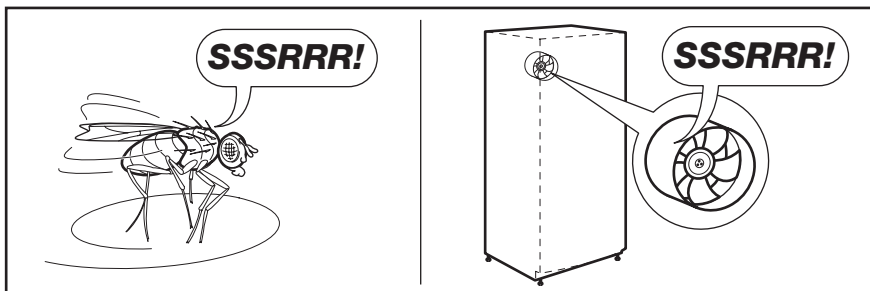
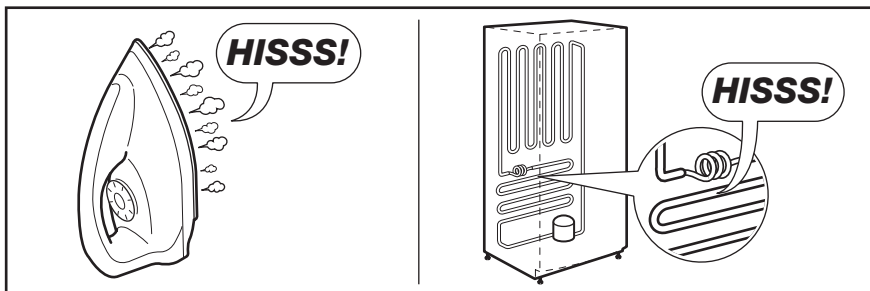
Kontrollera slutligen följande:

- Alla skruvar är åtdragna.
 - Magnettätningen suger fast ordentligt mot skåpet.
 - Dörren öppnas och stängs ordentligt.
- Om rumstemperaturen är låg (t.ex. på vintern) kanske tätningen inte fäster ordentligt. Vänta i så fall tills tätningen har anpassat sig på naturlig väg.

BULLER

Vissa ljud hörs under normal användning
(kompressor, cirkulation av köldmedel).






TEKNISKA DATA

Mått		
	Höjd	1800 mm
	Bredd	595 mm
	Djup	623 mm
Säkerhet vid strömavbrott		18 tim.
Nätspänning		230 V
Frekvens		50 Hz


Den tekniska informationen anges på typskylten som sitter till vänster inne i produkten samt på energidekalen.

MILJÖSKYDD

Återvinn material med symbolen .

Återvinn förpackningen genom att placera den i lämpligt kärl.

Bidra till att skydda vår miljö och vår hälsa genom att återvinna avfall från elektriska

och elektroniska produkter. Släng inte produkter märkta med symbolen  med hushållsavfallet. Lämna in produkten på närmaste återvinningsstation eller kontakta kommunkontoret.

