



Thinking of you
Electrolux



EHF6240BOK

SV INBYGGNADSHÄLL

BRUKSANVISNING



INNEHÅLL

| | |
|-----------------------------------|----|
| SÄKERHETSINFORMATION | 3 |
| PRODUKTBESKRIVNING | 5 |
| DAGLIG ANVÄNDNING | 7 |
| RÅD OCH TIPS | 8 |
| UNDERHÅLL OCH RENGÖRING | 9 |
| FELSÖKNING | 10 |
| INSTALLATION | 11 |
| TEKNISK INFORMATION | 12 |
| MILJÖSKYDD | 12 |

WE'RE THINKING OF YOU

Tack för att du köpt en Electrolux-produkt. Du har valt en produkt som för med sig årtionden av yrkeserfarenhet och innovation. Genial och snygg har den utformats med dig i åtanke. Så när du använder den kan du känna dig trygg med att veta att du får fantastiska resultat varje gång.

Välkommen till Electrolux.

Besök vår webbplats för att:



Få tips om användning, broschyrer, felsökare, serviceinformation:
www.electrolux.com



Registrera din produkt för bättre service:
www.electrolux.com/productregistration



Köp tillbehör, förbrukningsvaror och originalreservdelar till din produkt:
www.electrolux.com/shop

KUNDTJÄNST OCH SERVICE

Vi rekommenderar att originalreservdelar används.

Ha följande uppgifter till hands när du kontaktar serviceavdelningen.

Informationen finns på typskylten. Modell, PNC, serienummer.



Varnings-/viktig säkerhetsinformation.



Allmän information och tips



Miljöinformation

Med reservation för ändringar.



SÄKERHETSINFORMATION

Läs noga de bifogade instruktionerna före installation och användning av produkten. Tillverkaren kan inte hållas ansvarig för personskador eller skador på egendom som orsakats av felaktig installation eller användning. Förvara alltid instruktionerna tillsammans med produkten för framtida bruk.

SÄKERHET FÖR BARN OCH HANDIKAPPADE



VARNING

Risk för kvävning, skador eller permanent invaliditet.

- Tillåt inte användning av produkten av någon med reducerad fysisk förmåga, reducerad mental förmåga eller avsaknad av kunskap om hur produkten används (detta omfattar även barn). De ska övervakas eller instrueras vid användning av produkten av en person som ansvarar för deras säkerhet.
- Låt inte barnen leka med produkten.
- Förvara allt förpackningsmaterial utom räckhåll för barn.
- Håll barn och husdjur borta från produkten när den är igång eller när den svalnar. Åtkomliga delar är mycket varma.
- Om produkten har ett barnlås rekommenderar vi att du aktiverar det.

INSTALLATION



VARNING

Endast en behörig person får installera den här produkten.

- Avlägsna all paketering.
- Installera och använd inte produkten om den är skadad.
- Följ de installationsinstruktioner som följer med produkten.
- Minsta avstånd till andra produkter ska beaktas.
- Produkten är tung, så var alltid försiktig när du flyttar den. Använd alltid skyddshandskar.
- Täta skurna ytor med tätningsmedel för att förhindra att fukt får den att svälla.

- Skydda produktens botten mot ånga och fukt.
- Installera inte produkten nära en dörr eller under ett fönster. Detta förhindrar att heta kokkärl faller ned från produkten när dörren eller fönstret är öppet.
- Om produkten är installerad ovanför lådor måste utrymmet mellan produktens botten och den övre lådan var tillräckligt så att luft kan cirkulera.
- Produktens undersida kan bli het. Vi rekommenderar att en icke-brännbar separationspanel monteras under produkten så att man inte kommer åt undersidan.

Elektrisk anslutning



VARNING

Risk för brand och elektriska stötar.

- Alla elektriska anslutningar ska göras av en behörig elektriker.
- Innan hällen ansluts till en ugn och innan all kabeldragning görs måste nätanslutningsplintarna för båda produkterna vara icke-strömförande.
- Kontrollera att produkten är rätt installerad. Lösa och ej fackmässigt monterade kontakter kan orsaka överhettning i kopplingsplinten.
- Kontrollera att ett skydd mot elektriska stötar är installerat.
- Låt inte elektriska ledningar komma i kontakt med produkten eller heta kokkärl när du ansluter produkten till närliggande kontakter.
- Låt inte elektriska ledningar trassla in sig.
- Använd en dragavlastande klämma för att skydda kabeln mot dragpåkänningar.
- Använd rätt nätkabel.
- Kontrollera så att du inte skadar stickkontakten och nätkabeln. Kontakta service eller en elektriker för att ersätta en skadad nätkabel.
- Den elektriska installationen måste ha en isoleringsenhet så att du kan koppla från produkten från nätet vid alla poler. Kontaktoppningen på isoleringsenheten måste vara minst 3 mm bred.

- Använd endast rätt isoleringsenheter: strömbrytare, säkringar (säkringar av skruvtyp skall tas ur hållaren), jordfelsbrytare och kontaktorer.

ANVÄND



VARNING

Risk för skador, brännskador eller elstötar föreligger.

- Använd denna produkt i en hushållsmiljö.
- Ändra inte produktens specifikationer.
- Använd inte produkten med en extern timer eller ett separat fjärrkontrollsystem.
- Lämna inte produkten utan tillsyn under användning.
- Använd inte produkten med våta händer eller när den är i kontakt med vatten.
- Lägg inte bestick eller kastrullock på kokzonerna. De blir heta.
- Stäng av kokzonen efter användning.
- Använd inte produkten som arbets- eller avlastningsyta.
- Om produktens yta är sprucken ska du omedelbart koppla loss den från eluttaget. Detta för att förhindra elstötar.



VARNING

Det finns risk för eldsvåda eller explosion.

- Fetter och olja kan frigöra lättantändliga ångor när de värms upp. Håll flammor eller uppvärmda föremål borta från fetter och oljor när du lagar mat med dem.
- Ångorna som frigörs i mycket het olja kan orsaka spontan förbränning.
- Använd olja, som kan innehålla matrester, kan orsaka brand vid lägre temperatur än olja som används för första gången.
- Placera inga lättantändliga produkter eller föremål som är fuktiga med lättantändliga produkter i, nära eller på produkten.
- Försök inte släcka eld med vatten. Koppla från produkten och täck över flaman med ett lock eller en brandfilt.



VARNING

Risk för skador på produkten föreligger.

- Placera inga heta kokkärl på kontrollpanelen.

- Låt inte kokkärl torrkoka.
- Var försiktig så att inte föremål eller kokkärl faller på produkten. Ytan kan skadas.
- Aktivera inte kokzonerna med tomma kokkärl eller utan kokkärl.
- Lägg inte aluminiumfolie på produkten.
- Kokkärl av gjutjärn, aluminium eller med skadad botten kan repa glaskeramiken. Lyft alltid upp dessa föremål när du måste flytta dem på kokhällen.

SKÖTSEL OCH RENGÖRING



VARNING

Risk för skador på produkten föreligger.

- Rengör produkten regelbundet för att förhindra att ytmaterialiet försämrats.
- Spruta inte vatten eller ånga för att rengöra produkten.
- Rengör produkten med en fuktig, mjuk trasa. Använd bara neutrala rengöringsmedel. Använd inte produkter med slip-effekt, skursvampar, lösningsmedel eller metallföremål.

AVFALLSHANTERING



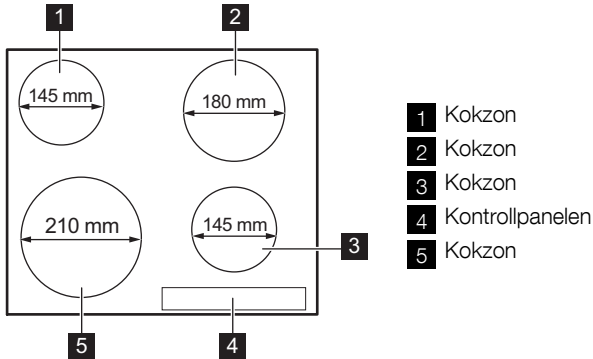
VARNING

Risk för kvävning eller skador.

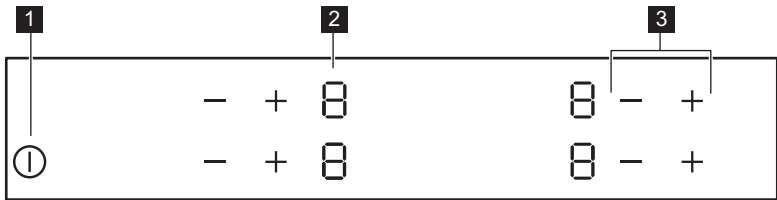
- Koppla loss produkten från eluttaget.
- Klipp av nätkabeln och kassera den.

PRODUKTBESKRIVNING

ALLMÄN ÖVERSIKT



BESKRIVNING AV KONTROLLPANELEN



Använd touch-kontrollerna för att manövrera produkten. Displayerna och indikeringarna markerar vilka funktioner som är aktiverade.

| touch-kontroll | funktion |
|---------------------|--|
| 1 (I) | För att aktivera och inaktivera produkten. |
| 2 Värmelägesdisplay | För att visa det inställda värmeläget. |
| 3 + / - | För att öka eller minska värmelägena. |


VISNINGAR AV VÄRMELÄGEN

| Display | Beskrivning |
|---------|---|
| 0 | Kokzonen är avstängd. |
| 1 - 9 | Kokzonen är på. |
| E | Ett fel har uppstått. |
| H | En kokzon är fortfarande varm (restvärme). |
| L | Funktionslåset/Barnlåset är aktiverat. |
| - | Den automatiska avstängningen har aktiverats. |

RESTVÄRMEINDIKERING



VARNING

 Risk för brännskador från restvärme!

DAGLIG ANVÄNDNING

AKTIVERING OCH INAKTIVERING

Tryck på **1** i 1 sekund för att sätta på eller stänga av produkten.

AUTOMATISK AVSTÄNGNING

Funktionen stänger av produkten automatiskt om:

- Alla kokzoner är inaktiverade (**0**).
- Du inte ställer in värmeläge efter produkten har aktiverats.
- Du spiller något eller sätter något på kontrollpanelen längre än 10 sekunder (en kastrull, en handduk osv.). Ta bort föremålet eller rengör kontrollpanelen.
- Du inaktiverar inte en kokzon eller ändrar värmeläget. Efter en viss tid tänds **-** och produkten stängs av. Se nedan.
- Förhållandet mellan värmeläget och tiderna för funktionen Automatisk avstängning:
 - **1** - **2** - 6 timmar
 - **3** - **4** - 5 timmar
 - **5** - 4 hours
 - **6** - **9** - 1,5 timmar

VÄRMELÄGE

Tryck på **+** för att öka värmeläget. Tryck på **-** för att minska värmeläget. Displayen visar värmeläget. Tryck på **+** och **-** samtidigt för att inaktivera kokzonen.

BARNLÅS

Denna funktion förhindrar oavsiktlig användning av produkten.

För att aktivera/inaktivera barnlåset

- Aktivera produkten med **1**. **Ställ inte in något värmeläge.**
- Tryck på **-** för de främre kokzonerna i 4 sekunder. Symbolen **L** tänds.
- Inaktivera produkten med **1**.

För att inaktivera barnlåset

- Aktivera produkten med **1**. **Ställ inte in något värmeläge.** Tryck på **-** för de

främre kokzonerna i 4 sekunder. Symbolen **L** tänds.

- Inaktivera produkten med **1**.

För att kringgå barnlåset för ett enskilt tillagningstillfälle

- Aktivera produkten med **1**. Symbolen **L** tänds.
- Tryck på **-** för de främre kokzonerna i 4 sekunder. **Ställ in värmeläge inom 10 sekunder.** Produkten kan nu användas.
- När du inaktiverar produkten med **1** aktiveras barnlåset igen.

RÅD OCH TIPS

KOKKÄRL



Information om kokkärlen

- Kokkärlets botten skall vara så tjock och så plan som möjligt.
- Kokkärl av emaljerat stål med aluminium- eller kopparbotten kan orsaka färgskiftning på glaskeramiken.

- Sätt om möjligt alltid ett lock på kokkärlet.
- Sätt kokkärl på kokzonen innan den slås på.
- Stäng av kokzonen innan tillagningen är klar för att utnyttja restvärmen.
- Botten på pannor och kokkärl måste vara lika stor som kokzonen.

SPARA ENERGI



Så här sparar du energi

EXEMPEL PÅ OLIKA TYPER AV TILLAGNING

Uppgifterna i tabellen är endast avsedda som vägledning.

| Värme- läge | Använd för: | Tid | Tips |
|----------------|---|-------------|---|
| 1 | Håll maten som du tillagat varm | efter behov | Lägg ett lock på ett kokkärl |
| 1-2 | Hollandaisesås, smältning av: smör, choklad, gelatin | 5-25 min | Rör om då och då |
| 1-2 | Stanning: fluffiga omeletter, äggstanning | 10-40 min | Tillaga med lock |
| 2-3 | Småkoka ris och mjölkrätter, värma färdiglagade rätter | 25-50 min | Minst dubbelt så mycket vätska som ris, rör om mjölkbase- rade rätter under tillagningen |
| 3-4 | Ångkoka grönsaker, fisk, kött | 20-45 min | Tillsätt några matskedar vätska |
| 4-5 | Ångkoka potatis | 20-60 min | Använd max. ¼ liter vatten till 750 g potatis |
| 4-5 | Tillaga större mängder mat, stuvningar och soppor | 60-150 min | Upp till 3 l vätska plus ingredienser |
| 6-7 | Lätt stekning: schnitzel, cordon bleu, kottetter, kroketter, korv, lever, redning, ägg, pannkakor, munkar | efter behov | Vänd efter halva tiden |
| 7-8 | Kraftig stekning, potatiskroketter, biff | 5-15 min | Vänd efter halva tiden |
| 9 | Koka stora mängder vatten, koka pasta, bryna kött (gulasch, grytstek), friterade pommes frites | | |

Information om akrylamid

Viktigt Enligt de senaste vetenskapliga rönen kan akrylamid bildas om livsmedel bryns hårt (speciellt om de innehåller stärkelse), vilket kan utgöra en hälsorisk. Vi

rekommenderar därför tillagning vid låga temperaturer och att inte bryna mat för hårt.

UNDERHÅLL OCH RENGÖRING

Rengör produkten efter varje användningstillfälle.

Använd alltid kokkärl med ren botten.



Repor eller mörka fläckor på glaskeramiken har ingen inverkan på hur produkten fungerar.

För att ta bort smuts:

1. – **Ta omedelbart bort:** smält plast, plastfolie och mat med socker. Smutsen kan skada produkten om du inte gör detta. Använd en speciell skrapa för glaset. Sätt skrapan snett mot glasytan och för bladet över ytan.
 - **Avlägsna när produkten är tillräckligt sval:** kalkavlagringsringar, vattenringar, fettstänk, glänsande metalliska missfärgningar. Använd ett speciellt rengöringsmedel för glaskeramik eller rostfritt stål.
2. Rengör produkten med en fuktig duk och lite rengöringsmedel.
3. Torka sedan **produkten torr med en ren duk.**

FELSÖKNING

| Problem | Möjlig | Lösning |
|--|---|--|
| Det går inte att aktivera eller använda produkten. | | Sätt på hällen igen och ställ in värmeläget inom 10 sekunder. |
| | Du har tryckt på 2 eller flera touch-kontroller samtidigt. | Tryck bara på en touch-kontroll. |
| | Det finns vatten eller fettstänk på kontrollpanelen. | Rengör kontrollpanelen. |
| Produkten stängs av. | Du satte något på touch-kontrollen (1). | Ta bort föremålet från touch-kontrollen. |
| Restvärmeindikatorn tänds inte. | Kokzonen är inte varm eftersom den bara har varit påslagen en kort stund. | Kontakta vår serviceavdelning om kokzonen varit på tillräckligt länge för att vara varm. |
| Touch-kontrollerna blir varma. | Kokkärlet är för stort eller står för nära kontrollerna. | Placera stora kokkärl på de bakre kokzonerna vid behov. |
| [-] tänds. | Den automatiska avstängningen har aktiverats. | Avaktivera produkten och aktivera den igen. |
| [L] tänds. | Barnlåset är aktiverat. | Se kapitlet "Instruktioner för användning". |
| [E] och en siffra tänds. | Det har uppstått ett fel på produkten. | Koppla bort produkten från elnätet några minuter. Ta ur eller koppla från säkringens i husets/lägenhetens säkringsskåp. Anslut igen. Om [E] tänds igen ber vi dig kontakta vår serviceavdelning. |

Kontakta återförsäljaren eller kundtjänst om du inte kan avhjälpa problemet med ovanstående förslag. Meddela data från typskylten, den tresiffriga koden och koden för glaskeramiken (den sitter i hörnet på hällen) och felmeddelande som visas. Säkerställ att du har använt produkten på rätt sätt. Annars kommer besök från servicetekniker eller fackhandlare inte att vara kostnadsfritt, inte ens under garantitiden. Anvisningar för kundservice och garantibestämmelser finns i garantihäftet.

INSTALLATION



VARNING

Se kapitlet "Säkerhetsinformation".



Före installationen

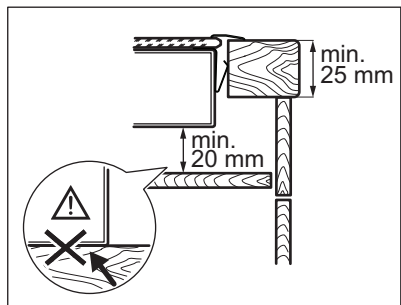
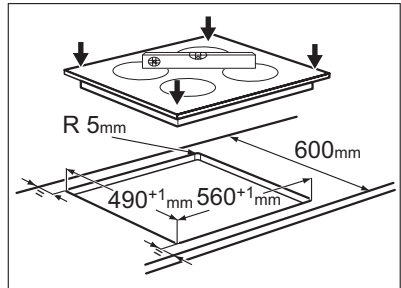
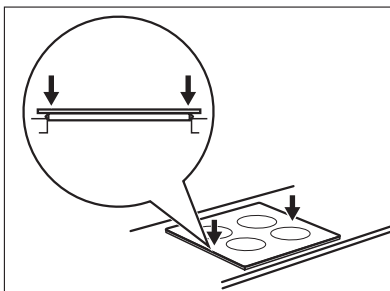
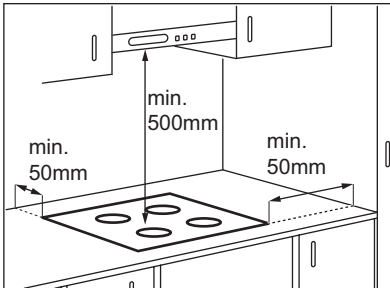
Anteckna informationen nedan på typskylten innan produkten installeras. Typskylten sitter på undersidan av produktens hölje.

- Modell
- PNC (produktnr)
- Serienummer

INBYGGNADSPRODUKTER

- Inbyggnadsprodukter får endast användas efter installation i lämpliga inbygg-

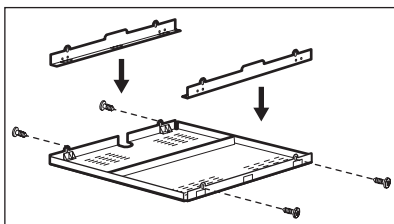
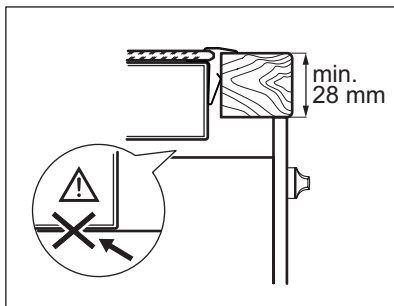
MONTERING



nadsenheter och arbetsbänkar enligt gällande standarder.

NÄTKABEL

- Produkten är försedd med en nätkabel.
- Om nätkabeln skadats måste den bytas ut mot en specialkabel (typ H05BB-F Tmax 90 °C; eller högre). Kontakta din lokala servicestation.



Om du använder en skyddslåda, probbox, (extra tillbehör¹⁾), skyddsplåten direkt under produkten behövs inte.

Du kan inte använda skyddslådan om du installerar produkten ovanför en inbygg-nadsugn.

¹⁾ Skyddslådan (tillbehör) finns inte i alla länder. Kontakta din lokala återförsäljare.

TEKNISK INFORMATION

Modell EHF6240BOK

Typ 58 HAD 54 AO

Ser.Nr.

ELECTROLUX

Prod.Nr. 949 596 027 00

220-240 V 50-60 Hz

Made in Germany

6.5 kW



Effekt för kokzonerna

| Kokzon | Nominell effekt (max värmeläge) [W] |
|----------------------|-------------------------------------|
| Höger bak -180 mm | 1800 W |
| Höger fram -145 mm | 1200 W |
| Vänster bak -145 mm | 1200 W |
| Vänster fram -210 mm | 2300 W |

MILJÖSKYDD

Återvinn material med symbolen .

Återvinn förpackningen genom att placera den i lämpligt kärl.

Bidra till att skydda vår miljö och vår hälsa genom att återvinna avfall från elektriska

och elektroniska produkter. Släng inte produkter märkta med symbolen med hushållsavfallet. Lämna in produkten på närmaste återvinningsstation eller kontakta kommunkontoret.

